



RÜHLICKE

Verbindungseinrichtungen

Made in Germany and Austria



Lieferprogramm 2025

Shop Now: www.ruehlicke.de

Shop Now:
www.ruehlicke.de



Einschweißzugösen 8
Weld-on Drawbar Eyes



Einschraubzugösen 15
Bolt-on Drawbar Eyes



Flanschzugösen 17
Flanged Drawbar Eyes



Sonderzugösen 22
Special Drawbar Eyes



Anschweißplatten 24
Weld-in Plates



Königszapfen 30
King Pin



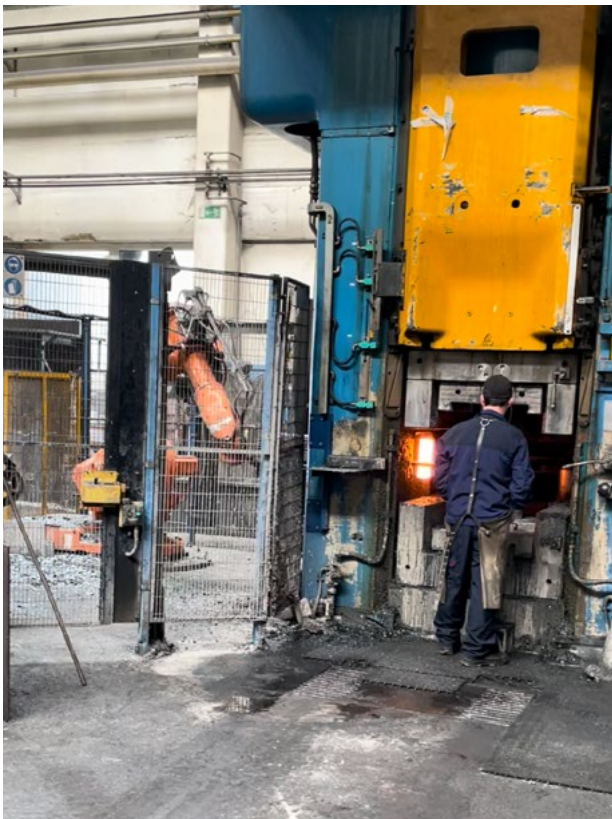
Kugelkopfkupplungen 32
Ball Hitches



Zubehör 34
Accessories



Eigene Forschung und Entwicklung: Dauerschwingversuch einer neuen Zugöse
Own research and development: endurance testing of a new drawbar eye



Rühlicke-Produktionsstätte in Österreich: Schmiedeprozess von Zugsattelzapfen
Rühlicke production facilities in Austria: Forging of a king pin



Unsere Qualität kennt keine Kompromisse

Die RÜHLICKE GmbH wurde speziell für die Produktion und den Vertrieb von LKW-Verbindungseinrichtungen gegründet. Mit eigenen Homologationen fertigen wir ausschließlich in Deutschland und Österreich. Wir garantieren Qualität und Zuverlässigkeit. Hergestellt in einem zertifizierten Unternehmen nach DIN EN ISO 9001:2015 – vom TÜV Süd zertifiziert.

Stefan Rühlicke, Betriebswirt VWA

Quality and High Standards

The Rühlicke GmbH was founded especially for the production and distribution of trailer connection parts. Our products, which all have their own homologation, are produced in Germany and Austria. We guarantee high quality and reliability of our products – We are a DIN EN ISO 9001:2015 verified company. This defines guidelines and regulations companies have to fulfill in order to be verified.

Stefan Rühlicke, Betriebswirt VWA

Rühlicke GmbH

Vahrenwalder Str. 269 A
30179 Hannover
Telefon: +49 511-674 89-0
Fax: +49 511-674 89-89
E-Mail: info@ruehlicke.de



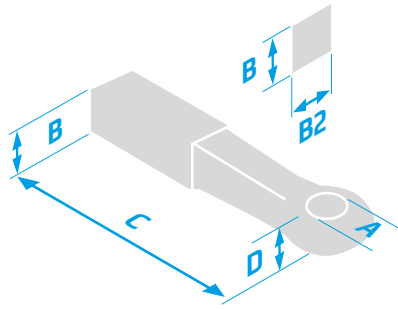
Einschweißzugösen

Weld-on Drawbar Eyes

991001 RÜHLICKE Einschweißzugöse

Weld-on Drawbar Eye

40 mm



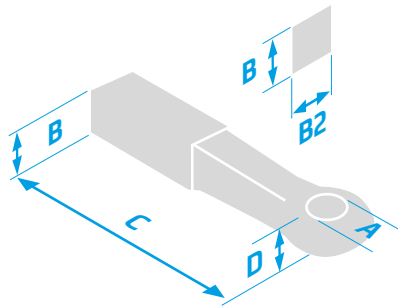
Artikelnummer		991001
A	Buchsen Ø	Bush Ø
	Schaft-Art	Shaft Type
B	Schaft HxB	Shaft HxW
C	Länge	Length
D	Augendicke	Eye Thickness
	D-Wert	D-Value
	DC-Wert	DC-Value
	S-Wert	S-Value
	V-Wert	V-Value
	Homologation	-
	Norm	DIN 74054-40A / ISO 8755
	Gewicht	Weight
	Bemerkungen	



9910011 RÜHLICKE Einschweißzugöse

Weld-on Drawbar Eye

40 mm



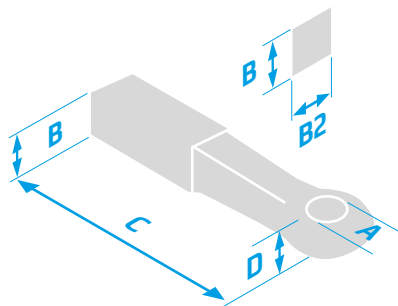
Artikelnummer		9910011
A	Buchsen Ø	Bush Ø
	Schaft-Art	Shaft Type
B	Schaft HxB	Shaft HxW
C	Länge	Length
D	Augendicke	Eye Thickness
	D-Wert	D-Value
	DC-Wert	DC-Value
	S-Wert	S-Value
	V-Wert	V-Value
	Homologation	-
	Norm	DIN 74054-40A / ISO 8755
	Gewicht	Weight
	Bemerkungen	Länge 320 mm Lenth: 320 mm



99201001 RÜHLICKE Einschweißzugöse

Weld-on Drawbar Eye

40 mm



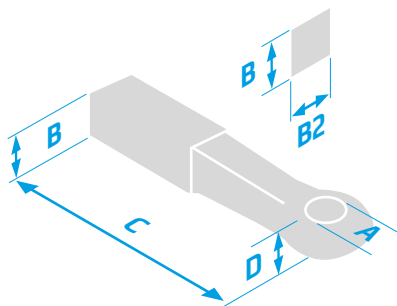
Artikelnummer		99201001
A	Buchsen Ø	Bush Ø
	Schaft-Art	Shaft Type
B	Schaft HxB	Shaft HxW
C	Länge	Length
D	Augendicke	Eye Thickness
	D-Wert	D-Value
	DC-Wert	DC-Value
	S-Wert	S-Value
	V-Wert	V-Value
	Homologation	E1 55R-01 2545
	Norm	DIN 74054-40A / ISO 8755
	Gewicht	Weight



99201003 RÜHLICKE Einschweißzugöse

Weld-on Drawbar Eye

40 mm



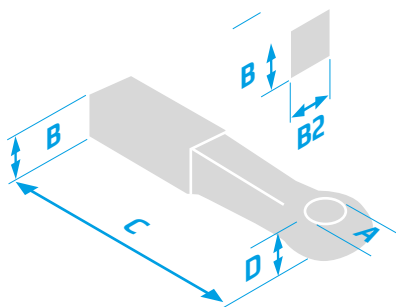
Artikelnummer		99201003
A	Buchsen Ø	Bush Ø 40 mm
	Schaft-Art	Shaft Type Vollschaft / Solid shaft
B	Schaft HxB	Shaft HxW 50 x 40 mm
C	Länge	Length 320 mm
D	Augendicke	Eye Thickness 30,5 mm
	D-Wert	D-Value 25 kN
	DC-Wert	DC-Value 25 kN
	S-Wert	S-Value 250 kg
	V-Wert	V-Value 9 kN
	Homologation	E1 55R-01 2544
	Norm	DIN 74054-40A / ISO 8755
	Gewicht	Weight 4,6 kg



Z014B RÜHLICKE Einschweißzugöse

Weld-on Drawbar Eye

40 mm



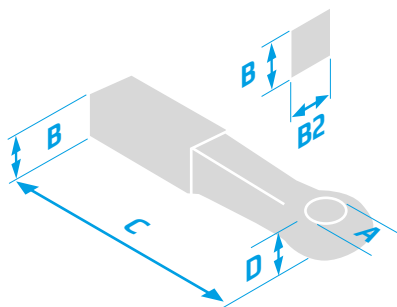
Artikelnummer		Z014B
A	Buchsen Ø	Bush Ø 40 mm
	Schaft-Art	Shaft Type Vollschaft / Solid shaft
B	Schaft HxB	Shaft HxW 50 x 50 mm
C	Länge	Length 300 mm
D	Augendicke	Eye Thickness 30,5 mm
	D-Wert	D-Value 65 kN
	DC-Wert	DC-Value -
	S-Wert	S-Value 1.000 kg
	V-Wert	V-Value -
	Homologation	M 2938
	Norm	DIN 74054-40A / ISO 8755
	Gewicht	Weight 5,3 kg
	Bemerkungen	



99201013 RÜHLICKE Einschweißzugöse

Weld-on Drawbar Eye

40 mm



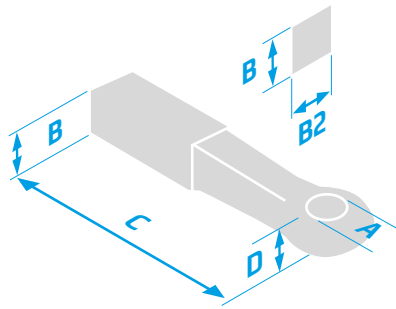
Artikelnummer		99201013
A	Buchsen Ø	Bush Ø 40 mm
	Schaft-Art	Shaft Type Vollschaft / Solid shaft
B	Schaft HxB	Shaft HxW 50 x 50 mm
C	Länge	Length 320 mm
D	Augendicke	Eye Thickness 30,5 mm
	D-Wert	D-Value 70 kN
	DC-Wert	DC-Value 50 kN
	S-Wert	S-Value 500 kg
	V-Wert	V-Value 14 kN
	Homologation	E1 55R-01 2543
	Norm	DIN 74054-40A / ISO 8755
	Gewicht	Weight 5,5 kg



99201023 RÜHLICKE Einschweißzugöse

Weld-on Drawbar Eye

40 mm



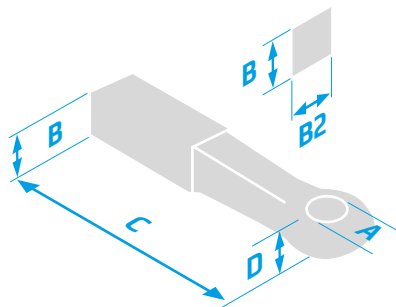
Artikelnummer		99201023
A	Buchsen Ø	Bush Ø 40 mm
	Schaft-Art	Shaft Type Vollschaft / Solid shaft
B	Schaft HxB	Shaft HxW 60 x 55 mm
C	Länge	Length 335 mm
D	Augendicke	Eye Thickness 30,5 mm
	D-Wert	D-Value 95 kN
	DC-Wert	DC-Value 58 kN
	S-Wert	S-Value 700 kg
	V-Wert	V-Value 17 kN
	Homologation	E1 55R-01 2542
	Norm	DIN 74054-40A / ISO 8755
	Gewicht	Weight 7,0 kg



991025 RÜHLICKE Einschweißzugöse

Weld-on Drawbar Eye

40 mm



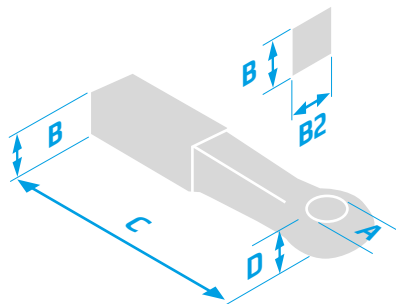
Artikelnummer		991025
A	Buchsen Ø	Bush Ø 40 mm
	Schaft-Art	Shaft Type Vollschaft / Solid shaft
B	Schaft HxB	Shaft HxW 65 x 55 mm
C	Länge	Length 340 mm
D	Augendicke	Eye Thickness 30,5 mm
	D-Wert	D-Value 125 kN
	DC-Wert	DC-Value 125 kN
	S-Wert	S-Value 1000 kg
	V-Wert	V-Value 30 kN
	Homologation	E1 55R-01 3067
	Norm	DIN 74054-40A / ISO 8755
	Gewicht	Weight 7,5 kg
	Bemerkungen	



99201025 RÜHLICKE Einschweißzugöse

Weld-on Drawbar Eye

40 mm



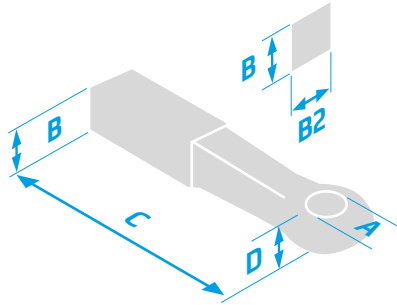
Artikelnummer		99201025
A	Buchsen Ø	Bush Ø 40 mm
	Schaft-Art	Shaft Type Vollschaft / Solid shaft
B	Schaft HxB	Shaft HxW 65 x 55 mm
C	Länge	Length 335 mm
D	Augendicke	Eye Thickness 30,5 mm
	D-Wert	D-Value 125 kN
	DC-Wert	DC-Value 66 kN
	S-Wert	S-Value 900 kg
	V-Wert	V-Value 20 kN
	Homologation	E1 55R-02 2541
	Norm	DIN 74054-40A / ISO 8755
	Gewicht	Weight 7,3 kg
	Bemerkungen	



9910311 RÜHLICKE Einschweißzugöse

Weld-on Drawbar Eye

40 mm



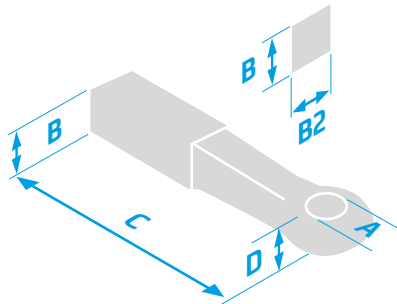
Artikelnummer		9910311
A	Buchsen Ø	Bush Ø 40 mm
	Schaft-Art	Shaft Type Vollschaft / Solid shaft
B	Schaft HxB	Shaft HxW 65 x 60 mm
C	Länge	Length 335 mm
D	Augendicke	Eye Thickness 30,5 mm
	D-Wert	D-Value 125 kN
	DC-Wert	DC-Value 60 kN
	S-Wert	S-Value 1.000 kg
	V-Wert	V-Value 20 kN
	Homologation	E1 55R-01 2990
	Norm	DIN 74054-40A / ISO 8755
	Gewicht	Weight 9 kg
Bemerkungen		



99201031 RÜHLICKE Einschweißzugöse

Weld-on Drawbar Eye

40 mm



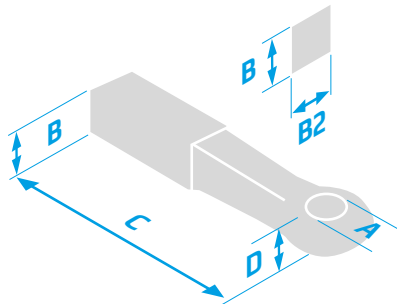
Artikelnummer		99201031
A	Buchsen Ø	Bush Ø 40 mm
	Schaft-Art	Shaft Type Vollschaft / Solid shaft
B	Schaft HxB	Shaft HxW 65 x 60 mm
C	Länge	Length 335 mm
D	Augendicke	Eye Thickness 30,5 mm
	D-Wert	D-Value 125 kN
	DC-Wert	DC-Value 74 kN
	S-Wert	S-Value 1.000 kg
	V-Wert	V-Value 23 kN
	Homologation	E1 55R-02 2540
	Norm	DIN 74054-40A / ISO 8755
	Gewicht	Weight 7,9 kg
Bemerkungen		



99205027 RÜHLICKE Einschweißzugöse

Weld-on Drawbar Eye

40 mm



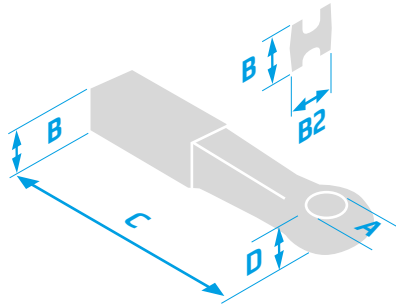
Artikelnummer		99205027
A	Buchsen Ø	Bush Ø 40 mm
	Schaft-Art	Shaft Type Vollschaft / Solid shaft
B	Schaft HxB	Shaft HxW 65 x 55 mm
C	Länge	Length 332,5 mm
D	Augendicke	Eye Thickness 39 mm
	D-Wert	D-Value 169 kN
	DC-Wert	DC-Value 66 kN
	S-Wert	S-Value 900 kg
	V-Wert	V-Value 20 kN
	Homologation	E1 55R-01 2562
	Norm	Schweizer Modell / Swiss Model
	Gewicht	Weight 8,7 kg
Bemerkungen		



991125 Einschweißzugöse H-Profil

Weld-on Drawbar Eye H-Profile

40 mm



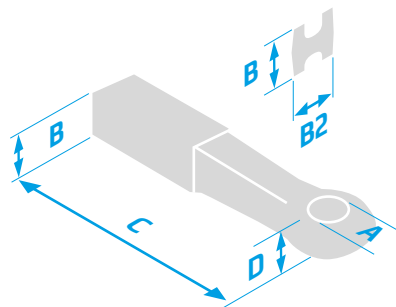
Artikelnummer		991125
A	Buchsen Ø	Bush Ø 40 mm
	Schaft-Art	Shaft Type H-Profil / H-Profile
B	Schaft HxB	Shaft HxW 65 x 55 mm
C	Länge	Length 325 mm
D	Augendicke	Eye Thickness 30,5 mm
	D-Wert	D-Value 125 kN
	DC-Wert	DC-Value -
	S-Wert	S-Value -
	V-Wert	V-Value -
	Homologation	E1 55R-01 2976
	Norm	DIN 74054-40A / ISO 8755
	Gewicht	Weight 5,5 kg
Bemerkungen		



2018 Einschweißzugöse H-Profil

Weld-on Drawbar Eye H-Profile

40 mm



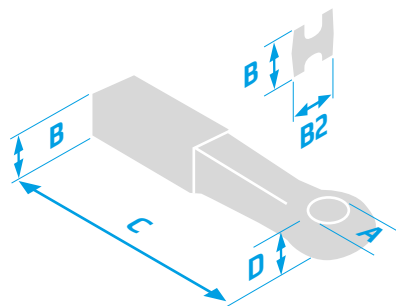
Artikelnummer		2018
A	Buchsen Ø	Bush Ø 40 mm
	Schaft-Art	Shaft Type H-Profil / H-Profile
B	Schaft HxB	Shaft HxW 65 x 55 mm
C	Länge	Length 325 mm
D	Augendicke	Eye Thickness 30,5 mm
	D-Wert	D-Value 125 kN
	DC-Wert	DC-Value 42 kN
	S-Wert	S-Value 250 kg
	V-Wert	V-Value 12 kN
	Homologation	E1 55R-01 2580
	Norm	DIN 74054-40A / ISO 8755
	Gewicht	Weight 5,5 kg
Bemerkungen		Mit Typenschild/w. type plate



20181 Einschweißzugöse H-Profil

Weld-on Drawbar Eye H-Profile

40 mm



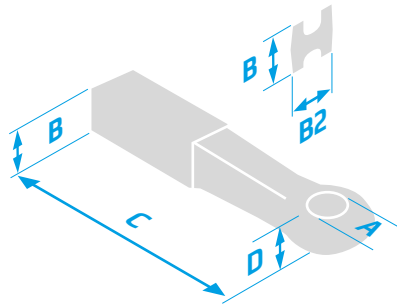
Artikelnummer		20181
A	Buchsen Ø	Bush Ø 40 mm
	Schaft-Art	Shaft Type H-Profil / H-Profile
B	Schaft HxB	Shaft HxW 65 x 55 mm
C	Länge	Length 325 mm
D	Augendicke	Eye Thickness 30,5 mm
	D-Wert	D-Value 125 kN
	DC-Wert	DC-Value 42 kN
	S-Wert	S-Value 250 kg
	V-Wert	V-Value 12 kN
	Homologation	E1 55R-01 2580
	Norm	DIN 74054-40A / ISO 8755
	Gewicht	Weight 5,5 kg
Bemerkungen		Ohne Typenschild



Z0641 Einschweißzugöse H-Profil

Weld-on Drawbar Eye H-Profile

40 mm



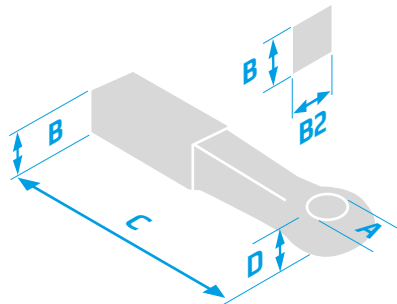
Artikelnummer		Z0641
A	Buchsen Ø	Bush Ø 40 mm
	Schaft-Art	Shaft Type H-Profil / H-Profile
B	Schaft HxB	Shaft HxW 65 x 80 mm
C	Länge	Length 375 mm
D	Augendicke	Eye Thickness 42 mm
	D-Wert	D-Value 135 kN
	DC-Wert	DC-Value 68,7 kN
	S-Wert	S-Value 1800 kg > 40 km/h, 2.200 kg < 40 km/h
	V-Wert	V-Value -
Homologation		
	Norm	DIN 11026 / ISO 5692-2
	Gewicht	Weight 11,8 kg
	Bemerkungen	Nur Landwirtschaft Agricultural use only



9930311 RÜHLICKE Einschweißzugöse

Weld-on Drawbar Eye

50 mm



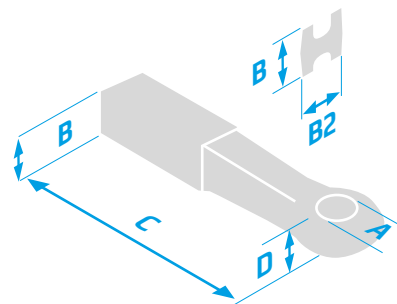
Artikelnummer		9930311
A	Buchsen Ø	Bush Ø 50 mm
	Schaft-Art	Shaft Type Vollschaft / Solid shaft
B	Schaft HxB	Shaft HxW 65 x 60 mm
C	Länge	Length 375 mm
D	Augendicke	Eye Thickness 45 mm
	D-Wert	D-Value 190 kN
	DC-Wert	DC-Value -
	S-Wert	S-Value -
	V-Wert	V-Value -
Homologation		
	Norm	DIN 74053-50A / ISO 1102
	Gewicht	Weight 11 kg
	Bemerkungen	Geschlossene Buchse Solid bush



9931411 Einschweißzugöse H-Profil

Weld-on Drawbar Eye H-Profile

50 mm



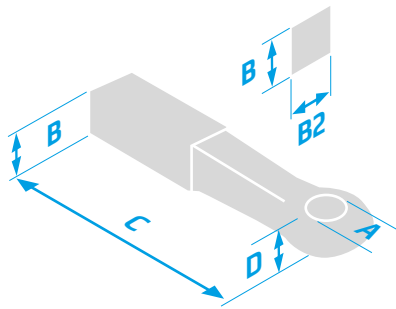
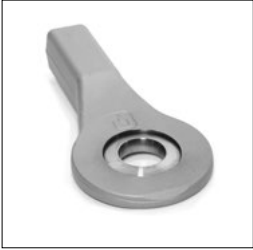
Artikelnummer		9931411
A	Buchsen Ø	Bush Ø 50 mm
	Schaft-Art	Shaft Type H-Profil / H-Profile
B	Schaft HxB	Shaft HxW 80 x 75 mm
C	Länge	Length 383,4 mm
D	Augendicke	Eye Thickness 45 mm
	D-Wert	D-Value 314 kN
	DC-Wert	DC-Value -
	S-Wert	S-Value -
	V-Wert	V-Value -
Homologation		
	Norm	DIN 74053-50A
	Gewicht	Weight 13 kg
	Bemerkungen	geschlossene Buchse Solid bush



995775 RÜHLICKE Einschweißzugöse

Weld-on Drawbar Eye

57,5 mm



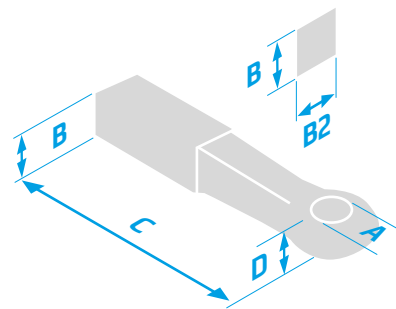
Artikelnummer		995775
A	Buchsen Ø	Bush Ø 57,5 mm
	Schaft-Art	Shaft Type Vollschaft / Solid shaft
B	Schaft HxB	Shaft HxW 75 x 70 mm
C	Länge	Length 325 mm
D	Augendicke	Eye Thickness 20 mm
	D-Wert	D-Value 190 kN
	DC-Wert	DC-Value 90 kN
	S-Wert	S-Value 1.000 kg
	V-Wert	V-Value 30 kN
	Homologation	E1 55R-01 2582
	Norm	-
	Gewicht	Weight 12,2 kg
	Bemerkungen	



20231 RÜHLICKE Einschweißzugöse

Weld-on Drawbar Eye

76 mm



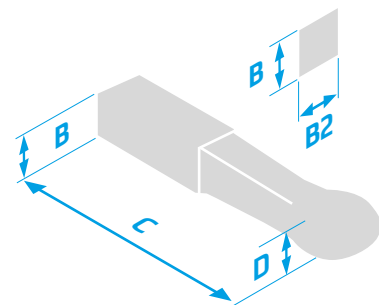
Artikelnummer		20231
A	Buchsen Ø	Bush Ø 76 mm NATO Ring
	Schaft-Art	Shaft Type Vollschaft / Solid shaft
B	Schaft HxB	Shaft HxW 65 x 60 mm
C	Länge	Length 321 mm
D	Augendicke	Eye Thickness 41 mm (Ring)
	D-Wert	D-Value 1125 kN
	DC-Wert	DC-Value 66 kN
	S-Wert	S-Value 500 kg
	V-Wert	V-Value 20 kN
	Homologation	
	Norm	DIN 74054-40A / ISO 8755
	Gewicht	Weight 10,6 kg
	Bemerkungen	



998080 RÜHLICKE Einschweißzugöse

Weld-on Drawbar Eye

80 mm



Artikelnummer		998080
	Buchsen Ø	Bush Ø 80 mm Kugelkalotte / Spherical eye
	Schaft-Art	Shaft Type Vollschaft / Solid shaft
B	Schaft HxB	Shaft HxW 80 x 65 mm
C	Länge	Length 375 mm
D	Augendicke	Eye Thickness 87 mm
	D-Wert	D-Value 120 kN
	DC-Wert	DC-Value -
	S-Wert	S-Value 2000 kg
	V-Wert	V-Value -
	Homologation	e1*2015/208*2018/829ND*00619
	Norm	ISO 24347: 2005
	Gewicht	Weight 15 kg
	Bemerkungen	Nur Landwirtschaft Agricultural use only





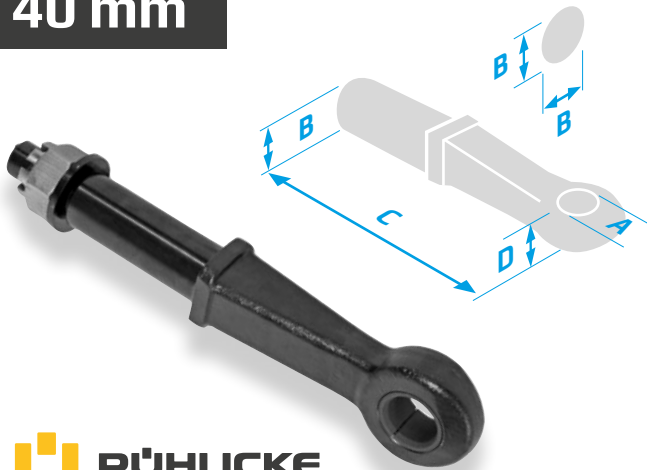
Einschraubzugösen

Bolt-on Drawbar Eyes

201581 RÜHLICKE Einschraubzugöse

Bold-on Drawbar Eye

40 mm



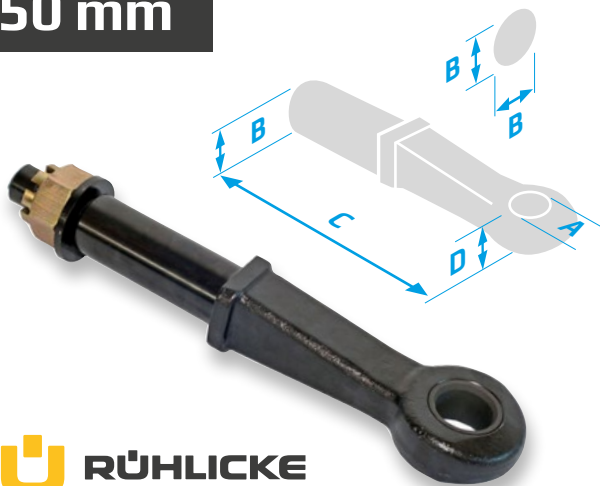
 RÜHLICKE

Artikelnummer		201581
A	Buchsen Ø	Bush Ø 40 mm
	Schaft-Art	Shaft Type Schraubende / Removable
B	Schaft HxB	Shaft HxW 60 mm (Rund / Round)
C	Länge	Length 475 mm
D	Augendicke	Eye Thickness 30,5 mm
	D-Wert	D-Value 125 kN
	DC-Wert	DC-Value 74 kN
	S-Wert	S-Value 1.000 kg
	V-Wert	V-Value 23 kN
	Homologation	E1 55R-01 2563
	Norm	DIN 74054-40B
	Gewicht	Weight 9,5 kg
	Bemerkungen	inkl. Kronenmutter incl. Cacelnut, washer and Splint Scheibe und Splint and splitpin

9935831 RÜHLICKE Einschraubzugöse

Bold-on Drawbar Eye

50 mm



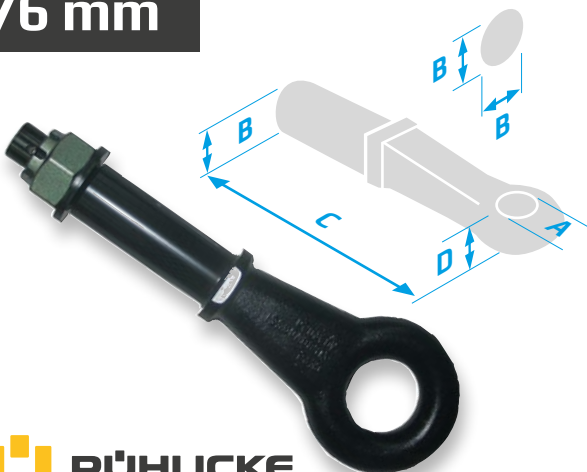
 RÜHLICKE

Artikelnummer		9935831
A	Buchsen Ø	Bush Ø 50 mm
	Schaft-Art	Shaft Type Schraubende / Removable
B	Schaft HxB	Shaft HxW 60 mm (Rund / Round)
C	Länge	Length 452 mm
D	Augendicke	Eye Thickness
	D-Wert	D-Value 250 kN
	DC-Wert	DC-Value -
	S-Wert	S-Value -
	V-Wert	V-Value -
	Homologation	E1 55R-02 2966
	Norm	DIN 74053-40B
	Gewicht	Weight 12,6 kg
	Bemerkungen	inkl. Kronenmutter incl. Cacelnut, washer Scheibe und Splint and splitpin

994580 RÜHLICKE Einschraubzugöse

Bold-on Drawbar Eye

76 mm



 RÜHLICKE

Artikelnummer		994580
A	Buchsen Ø	Bush Ø 76 mm NATO Ring
	Schaft-Art	Shaft Type Schraubende / Removable
B	Schaft HxB	Shaft HxW 60 mm (Rund / Round)
C	Länge	Length 445 mm
D	Augendicke	Eye Thickness
	D-Wert	D-Value 125 kN
	DC-Wert	DC-Value -
	S-Wert	S-Value -
	V-Wert	V-Value -
	Homologation	E4 55R-01 0047
	Norm	VG 74059A
	Gewicht	Weight 13 kg
	Bemerkungen	inkl. Kronenmutter incl. Cacelnut, washer Scheibe und Splint and splitpin

Flanschzugösen

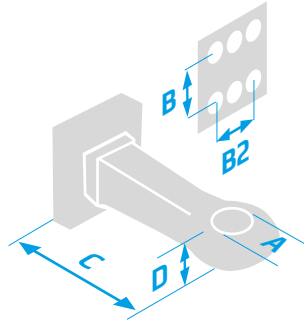
Flanged Drawbar Eyes



991653 RÜHLICKE Flanschzugöse

Flanged Drawbar Eye

40 mm



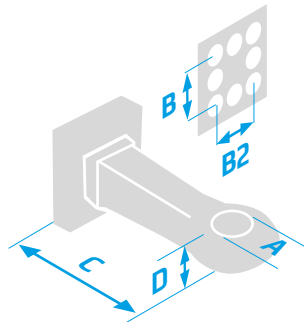
Artikelnummer		991653
A	Buchsen Ø	Bush Ø 40 mm
	Schaft-Art	Shaft Type 6 Loch Flansch / 6 hole flange
B	Lochbild	Hole patter 110 x 100 mm / M16
C	Länge	Length 250 mm
D	Augendicke	Eye Thickness 30,5 mm
	D-Wert	D-Value 125 kN
	DC-Wert	DC-Value 100 kN
	S-Wert	S-Value 1.000 kg
	V-Wert	V-Value 40 kN
	Homologation	E1 55R-01 2577
	Norm	DIN 74054-40D / ISO 8755
	Gewicht	Weight 9,9 kg
	Bemerkungen	



9916538B RÜHLICKE Flanschzugöse

Flanged Drawbar Eye

40 mm



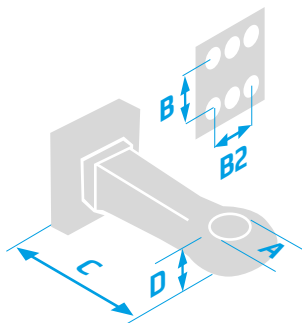
Artikelnummer		9916538B
A	Buchsen Ø	Bush Ø 40 mm
	Schaft-Art	Shaft Type 8 Loch Flansch / 8 hole flange
B	Lochbild	Hole patter 110 x 100 mm / M16
C	Länge	Length 250 mm
D	Augendicke	Eye Thickness 30,5 mm
	D-Wert	D-Value 125 kN
	DC-Wert	DC-Value 100 kN
	S-Wert	S-Value 1.000 kg
	V-Wert	V-Value 40 kN
	Homologation	E1 55R-01 2577
	Norm	DIN 74054-40D / ISO 8755
	Gewicht	Weight 9,7 kg
	Bemerkungen	



Z039 RÜHLICKE Flanschzugöse

Flanged Drawbar Eye

40 mm



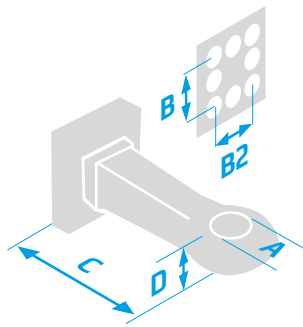
Artikelnummer		Z039
A	Buchsen Ø	Bush Ø 40 mm
	Schaft-Art	Shaft Type 8 Loch Flansch / 8 hole flange
B	Lochbild	Hole patter 110 x 100 mm / M16
C	Länge	Length 240 mm
D	Augendicke	Eye Thickness 42 mm
	D-Wert	D-Value 130 / 130 / 130 kN
	DC-Wert	DC-Value 99 / 99 / 99 kN
	S-Wert	S-Value 1.000 / 2.000 / 2.500 kg
	V-Wert	V-Value 65 / 55,2 / 47 kN
	Homologation	E1 55R-01 2578
	Norm	DIN 11026 / ISO 5692-2
	Gewicht	Weight 11,2 kg
	Bemerkungen	Nur Landwirtschaft / Agricultural use only



Z0436 RÜHLICKE Flanschzugöse

Flanged Drawbar Eye

40 mm

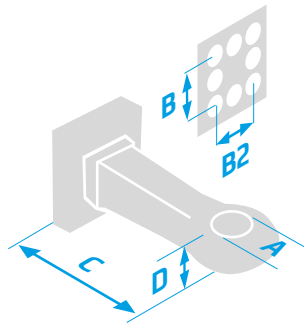


Artikelnummer		Z0436
A	Buchsen Ø	Bush Ø 40 mm
	Schaft-Art	Shaft Type 8 Loch Flansch / 8 hole flange
B	Lochbild	Hole patter 145 x 145 mm / M20
C	Länge	Length 246,5 mm
D	Augendicke	Eye Thickness 42 mm
	D-Wert	D-Value - kN
	DC-Wert	DC-Value bis / to 105,7 kN
	S-Wert	S-Value bis / to 3.000 kg
	V-Wert	V-Value -
	Homologation	M 9627
	Norm	DIN 11026 / ISO 5692-2
	Gewicht	Weight 19,24 kg
	Bemerkungen	Nur Landwirtschaft / Agricultural use only

993653B RÜHLICKE Flanschzugöse

Flanged Drawbar Eye

50 mm

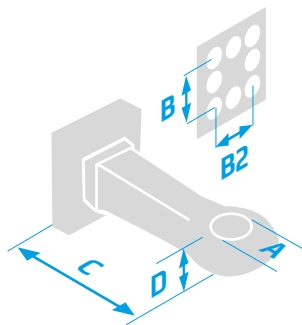


Artikelnummer		993653B
A	Buchsen Ø	Bush Ø 50 mm
	Schaft-Art	Shaft Type 8 Loch Flansch / 8 hole flange
B	Lochbild	Hole patter 110 x 100 mm / M16
C	Länge	Length 250 mm
D	Augendicke	Eye Thickness 45 mm
	D-Wert	D-Value 190 kN
	DC-Wert	DC-Value 135 kN
	S-Wert	S-Value 1.000 / 2.000 / 2.500 kg
	V-Wert	V-Value 75 / 65 / 55 kN
	Homologation	E1 55R-01 2834
	Norm	DIN 74053-50D / ISO 1102
	Gewicht	Weight 11,5 kg
	Bemerkungen	

Z044 RÜHLICKE Flanschzugöse

Flanged Drawbar Eye

50 mm

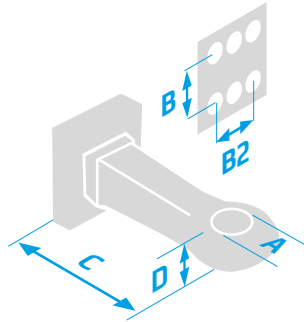


Artikelnummer		Z044
A	Buchsen Ø	Bush Ø 50 mm
	Schaft-Art	Shaft Type 8 Loch Flansch / 8 hole flange
B	Lochbild	Hole patter 130 x 130 mm / M20
C	Länge	Length 275 mm
D	Augendicke	Eye Thickness 45 mm
	D-Wert	D-Value 200 / 200 / 200 / 200 kN
	DC-Wert	DC-Value 135 / 135 / 113 / 100,2 kN
	S-Wert	S-Value 1.000 / 2.000 / 2.500 / 3.000 kg
	V-Wert	V-Value 90 / 73 / 64,8 / 55,8 kN
	Homologation	E1 55R-01 2585
	Norm	DIN 74053-50D / ISO 1102
	Gewicht	Weight 17,8 kg
	Bemerkungen	

9957F61 RÜHLICKE Flanschzugöse

Flanged Drawbar Eye

57,5 mm



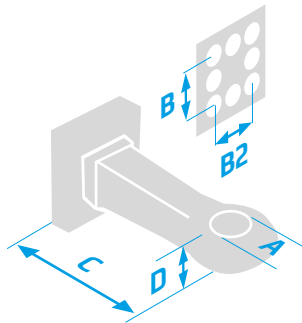
Artikelnummer		9957F61
A	Buchsen Ø	Bush Ø 57,5 mm
	Schaft-Art	Shaft Type 6 Loch Flansch / 6 hole flange
B	Lochbild	Hole patter 160 x 140 mm / M16
C	Länge	Length 242 mm
D	Augendicke	Eye Thickness 20 mm
	D-Wert	D-Value 300 / 300 kN
	DC-Wert	DC-Value 145 / 145 kN
	S-Wert	S-Value 1.000 / 3.000 kg
	V-Wert	V-Value 95 / 60 kN
	Homologation	E1 55R-01 2977
	Norm	Schweden Norn / Sweden Norm
	Gewicht	Weight 21 kg
	Bemerkungen	



Z046 RÜHLICKE Flanschzugöse

Flanged Drawbar Eye

76 mm



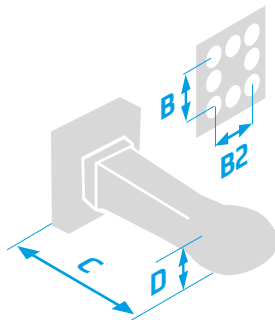
Artikelnummer		Z046
A	Buchsen Ø	Bush Ø 76 mm Ring / NATO Ring
	Schaft-Art	Shaft Type 8 Loch Flansch / 8 hole flange
B	Lochbild	Hole patter 130 x 130 mm / M16
C	Länge	Length 250 mm
D	Augendicke	Eye Thickness 41,2 mm
	D-Wert	D-Value 190 kN / 190 kN
	DC-Wert	DC-Value 130 kN / 130 kN
	S-Wert	S-Value 1.000 kg / 1.500 kg
	V-Wert	V-Value 75 kN / 70 kN
	Homologation	E1 55R-01 2640
	Norm	VG 74059
	Gewicht	Weight 17,4 kg
	Bemerkungen	



998011 RÜHLICKE Flanschzugöse

Flanged Drawbar Eye

80 mm



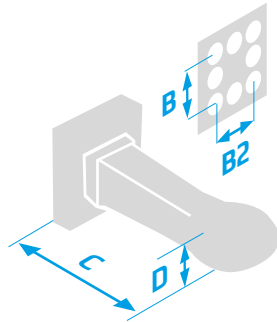
Artikelnummer		998011
A	Buchsen Ø	Bush Ø 80 mm Kugelkalotte / Spherical eye
	Schaft-Art	Shaft Type 8 Loch Flansch / 8 hole flange
B	Lochbild	Hole patter 110 x 100 mm / M16
C	Länge	Length 250 mm
D	Augendicke	Eye Thickness -
	D-Wert	D-Value 100 kN
	DC-Wert	DC-Value -
	S-Wert	S-Value 3.500 kg
	V-Wert	V-Value -
	Homologation	e1*2015/208*2018/829ND*00618*02
	Norm	ISO 24347: 2005
	Gewicht	Weight 13,8 kg
	Bemerkungen	Agricultural use only Nur Landwirtschaft



998011HD RÜHLICKE Flanschzugöse

Flanged Drawbar Eye

80 mm



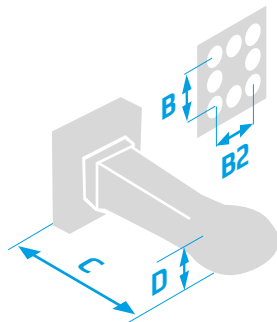
Artikelnummer		998011HD
A	Buchsen Ø	Bush Ø 80 mm Kugelkalotte / Spherical eye
	Schaft-Art	Shaft Type 8 Loch Flansch / 8 hole flange
B	Lochbild	Hole patter 110 x 100 mm / M16
C	Länge	Length 250 mm
D	Augendicke	Eye Thickness -
	D-Wert	D-Value 117 kN
	DC-Wert	DC-Value -
	S-Wert	S-Value 4.000 kg
	V-Wert	V-Value -
	Homologation	e1*2015/208*2018/829ND*00762*00
	Norm	ISO 24347: 2005
	Gewicht	Weight 13,8 kg
	Bemerkungen	Agricultural use only Nur Landwirtschaft



998014 RÜHLICKE Flanschzugöse

Flanged Drawbar Eye

80 mm



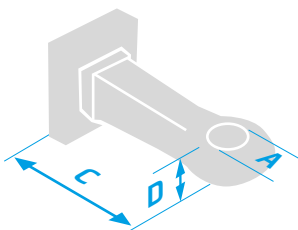
Artikelnummer		998014
A	Buchsen Ø	Bush Ø 80 mm Kugelkalotte / Spherical eye
	Schaft-Art	Shaft Type 8 Loch Flansch / 8 hole flange
B	Lochbild	Hole patter 145 x1 45 mm / M20
C	Länge	Length 270 mm
D	Augendicke	Eye Thickness -
	D-Wert	D-Value 117 kN
	DC-Wert	DC-Value -
	S-Wert	S-Value 4.000 kg
	V-Wert	V-Value -
	Homologation	e1*2015/208*2018/829ND*00620
	Norm	ISO 24347: 2005
	Gewicht	Weight 22,2 kg
	Bemerkungen	Agricultural use only Nur Landwirtschaft



995048 RÜHLICKE Manschettenzugöse

Clamped Drawbar Eye

50 mm



Artikelnummer		995048
A	Buchsen Ø	Bush Ø 50 mm Manschette / Clamp
C	Länge	Length 330 mm
D	Augendicke	Eye Thickness 45 mm
	D-Wert	D-Value 330 kN
	DC-Wert	DC-Value 135 kN
	S-Wert	S-Value 1.000 kg / 2.500 kg
	V-Wert	V-Value 75 kN / 63 kN
	Gewicht	Weight 33 kg
	Bemerkungen	



Teilleiste auf Seite 37
Spare part list on page 37

Sonderzugösen

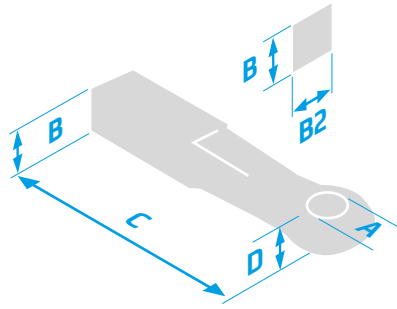
Special Drawbar Eyes



Z078 RÜHLICKE Einschweißzugöse

Weld-on Drawbar Eye

35 mm



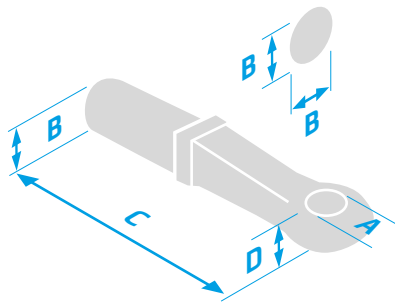
Artikelnummer		Z078
A	Buchsen Ø	Bush Ø 35 mm
	Schaft-Art	Shaft Type Vollschaft / Solid shaft
B	Schaft HxB	Shaft HxW 35 x 35 mm
C	Länge	Length 145 mm
D	Augendicke	Eye Thickness 22 mm
	D-Wert	D-Value -
	DC-Wert	DC-Value -
	S-Wert	S-Value -
	V-Wert	V-Value -
Homologation		
	Norm	DIN 8452
	Gewicht	Weight 1,45 kg
	Bemerkungen	without type plate & bush Zugöse ohne Typenschild, ohne Buchse



99T088 RÜHLICKE Einschweißzugöse

Weld-on Drawbar Eye

40 mm



Artikelnummer		99T088
A	Buchsen Ø	Bush Ø 40 mm
	Schaft-Art	Shaft Type Vollschaft / Solid shaft
B	Schaft HxB	Shaft HxW Ø 68
C	Länge	Length 344 mm
D	Augendicke	Eye Thickness
	D-Wert	D-Value -
	DC-Wert	DC-Value -
	S-Wert	S-Value -
	V-Wert	V-Value -
Homologation		
	Norm	-
	Gewicht	Weight 8 kg
	Bemerkungen	Freiform-Zugöse Rundschaft



Anschweißplatten

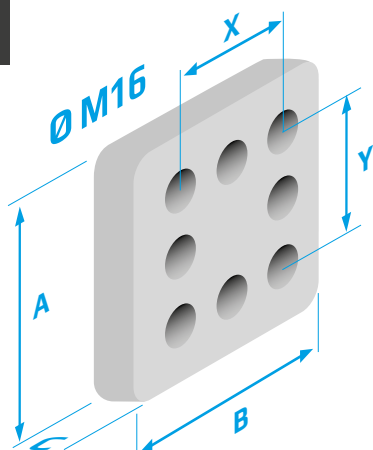
Weld-in Plates



PSG00100 RÜHLICKE Anschweißplatte

Weld-in Plates

M 16

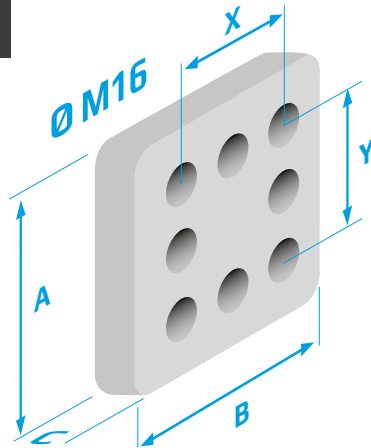


Artikelnummer	PSG00100	
A Länge in mm	Length	162 mm
B Breite in mm	Wide	162 mm
C Dicke in mm	Thickness	30 mm
Anzahl Bohrungen	Number og holes	8
Lochbohrung	Hole drilling	M 16
Bohrbild (X x Y)	Hole patter	110 x 100 mm
Gewicht in kg	Weight	5,2 kg
Bemerkung	Remark	

PSG00200 RÜHLICKE Anschweißplatte

Weld-in Plates

M 16



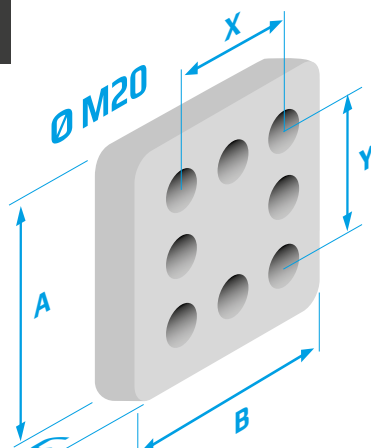
Artikelnummer		PSG00200
A	Länge in mm	Length 200 mm
B	Breite in mm	Wide 200 mm
C	Dicke in mm	Thickness 30 mm
Anzahl Bohrungen		Number og holes 8
Lochbohrung		Hole drilling M 16
Bohrbild (X x Y)		Hole patter 110 x 100 mm
Gewicht in kg		Weight 9 kg
Bemerkung		Remark



PSG00500 RÜHLICKE Anschweißplatte

Weld-in Plates

M 20



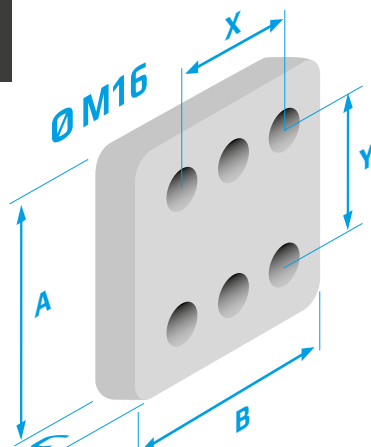
Artikelnummer		PSG00500
A	Länge in mm	Length 200 mm
B	Breite in mm	Wide 190 mm
C	Dicke in mm	Thickness 40 mm
Anzahl Bohrungen		Number og holes 8
Lochbohrung		Hole drilling M 20
Bohrbild (X x Y)		Hole patter 130 x 130 mm
Gewicht in kg		Weight 11,5 kg
Bemerkung		Remark
passt für Z044		used for Z044



PSG00600 RÜHLICKE Anschweißplatte

Weld-in Plates

M 16



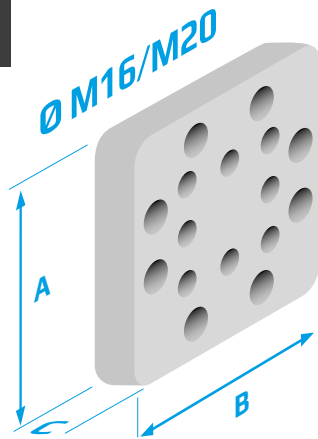
Artikelnummer		PSG00600
A	Länge in mm	Length 210 mm
B	Breite in mm	Wide 210 mm
C	Dicke in mm	Thickness 40 mm
Anzahl Bohrungen		Number og holes 6
Lochbohrung		Hole drilling M 16
Bohrbild (X x Y)		Hole patter 160 x 140 mm
Gewicht in kg		Weight 13,5 kg
Bemerkung		Remark



PSG00700 RÜHLICKE Anschweißplatte

Weld-in Plates

M 16



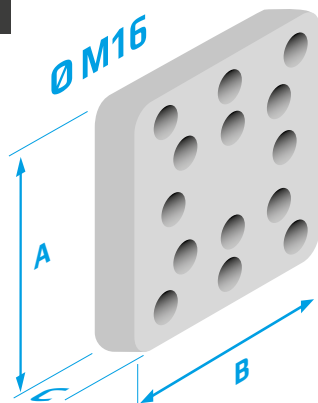
Artikelnummer		PSG00700
A	Länge in mm / Length	200 mm
B	Breite in mm / Wide	200 mm
C	Dicke in mm / Thickness	30 mm
	Anzahl Bohrungen / Number og holes	16
	Lochbohrung / Hole drilling	M 16 / M 20
	Bohrbild (X x Y) / Hole patter	Auf Anfrage / on request
	Gewicht in kg / Weight	9,5 kg
	Bemerkung / Remark	BNA



PSG00800 RÜHLICKE Anschweißplatte

Weld-in Plates

M 16



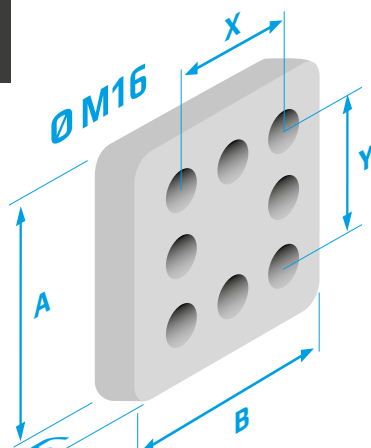
Artikelnummer		PSG00800
A	Länge in mm / Length	210 mm
B	Breite in mm / Wide	210 mm
C	Dicke in mm / Thickness	30 mm
	Anzahl Bohrungen / Number og holes	14
	Lochbohrung / Hole drilling	M 16
	Bohrbild (X x Y) / Hole patter	Auf Anfrage / on request
	Gewicht in kg / Weight	13 kg
	Bemerkung / Remark	
	passt für / fits for	9957F61, 991653, 998011, 9916538B, 993653B



PSG01001 RÜHLICKE Anschweißplatte

Weld-in Plates

M 16



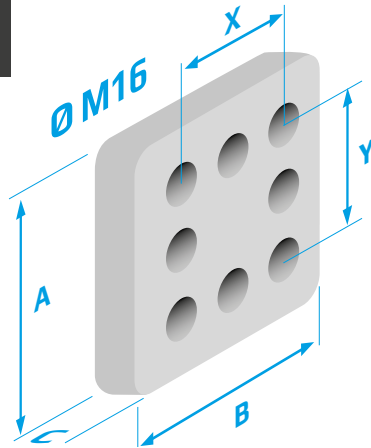
Artikelnummer		PSG01001
A	Länge in mm / Length	180 mm
B	Breite in mm / Wide	180 mm
C	Dicke in mm / Thickness	30 mm
	Anzahl Bohrungen / Number og holes	8
	Lochbohrung / Hole drilling	M 16
	Bohrbild (X x Y) / Hole patter	110 x 110 mm
	Gewicht in kg / Weight	11,8 kg
	Bemerkung / Remark	



PSG01100 RÜHLICKE Anschweißplatte

Weld-in Plates

M 16



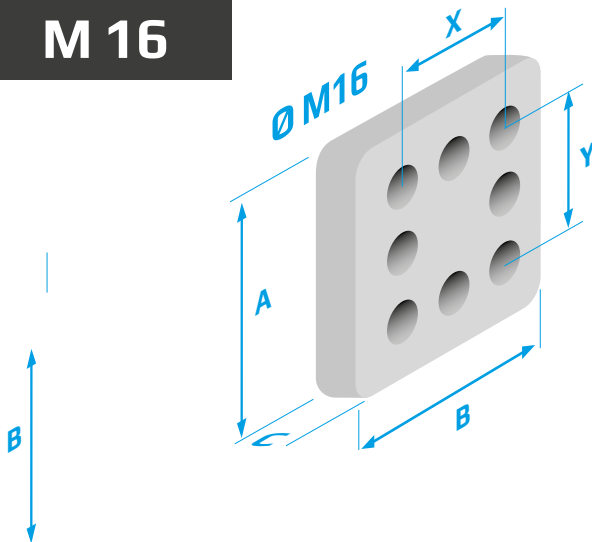
Artikelnummer		PSG01100
A	Länge in mm / Length	200 mm
B	Breite in mm / Wide	200 mm
C	Dicke in mm / Thickness	40 mm
Anzahl Bohrungen / Number of holes		8
Lochbohrung / Hole drilling		M 16
Bohrbild (X x Y) / Hole patter		110 x 100 mm
Gewicht in kg / Weight		11,8 kg
Bemerkung / Remark		



PSG01300 RÜHLICKE Anschweißplatte

Weld-in Plates

M 16



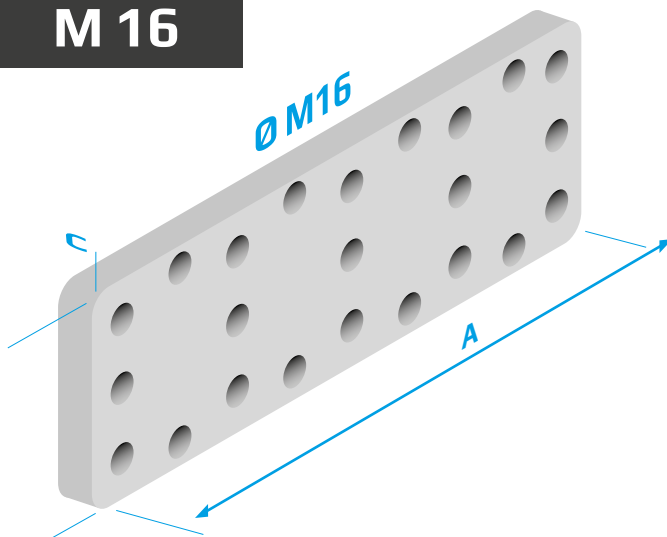
Artikelnummer		PSG01300
A	Länge in mm / Length	185 mm
B	Breite in mm / Wide	195 mm
C	Dicke in mm / Thickness	40 mm
Anzahl Bohrungen / Number of holes		8
Lochbohrung / Hole drilling		M 16
Bohrbild (X x Y) / Hole patter		130 x 130 mm
Gewicht in kg / Weight		10,6 kg
Bemerkung / Remark		



PSG02000 RÜHLICKE Anschweißplatte

Weld-in Plates

M 16



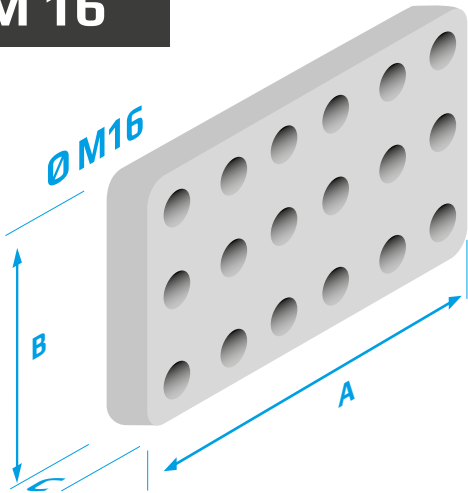
Artikelnummer		PSG02000
A	Länge in mm / Length	500 mm
B	Breite in mm / Wide	160 mm
C	Dicke in mm / Thickness	30 mm
Anzahl Bohrungen / Number of holes		23
Lochbohrung / Hole drilling		M 16
Bohrbild (X x Y) / Hole patter		4 x 110 x 100 mm
Gewicht in kg / Weight		—
Bemerkung / Remark		auf Anfrage / on request



PSG02010 RÜHLICKE Anschweißplatte

Weld-in Plates

M 16



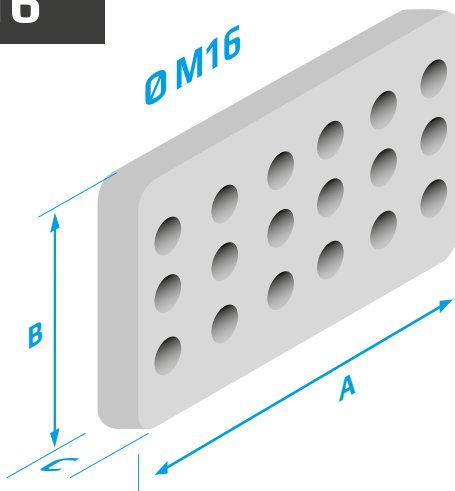
Artikelnummer	PSG02010	
A Länge in mm	Length	324 mm
B Breite in mm	Wide	160 mm
C Dicke in mm	Thickness	30 mm
Anzahl Bohrungen	Number og holes	18
Lochbohrung	Hole drilling	M 16
Bohrbild (X x Y)	Hole patter	auf Anfrage / on request
Gewicht in kg	Weight	12 kg
Bemerkung	Remark	



PSG03000 RÜHLICKE Anschweißplatte

Weld-in Plates

M 16



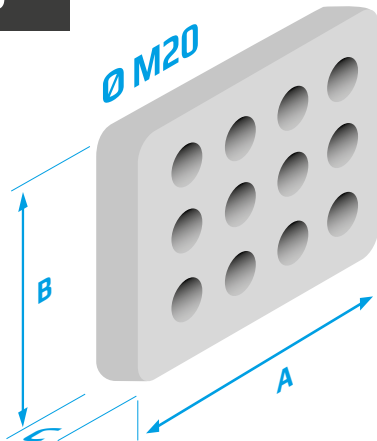
Artikelnummer	PSG03000	
A Länge in mm	Length	335 mm
B Breite in mm	Wide	200 mm
C Dicke in mm	Thickness	30 mm
Anzahl Bohrungen	Number og holes	18
Lochbohrung	Hole drilling	M 16
Bohrbild (X x Y)	Hole patter	auf Anfrage / on request
Gewicht in kg	Weight	14,5 kg
Bemerkung	Remark	



PSG03100 RÜHLICKE Anschweißplatte

Weld-in Plates

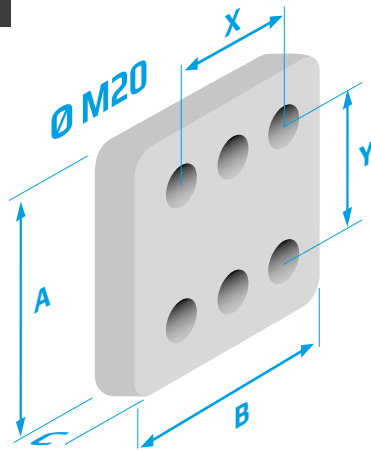
M 20



Artikelnummer	PSG03100	
A Länge in mm	Length	330 mm
B Breite in mm	Wide	270 mm
C Dicke in mm	Thickness	40 mm
Anzahl Bohrungen	Number og holes	12
Lochbohrung	Hole drilling	M 20
Bohrbild (X x Y)	Hole patter	2 x 145x 145 mm
Gewicht in kg	Weight	26,5 kg
Bemerkung	Remark	



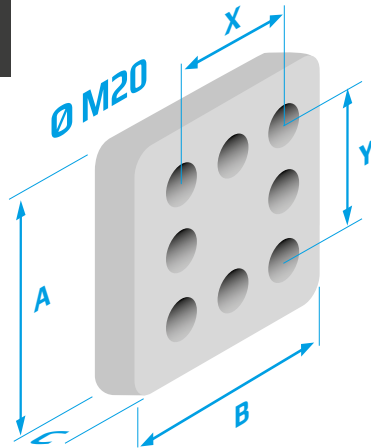
M20



Artikelnummer		PSG06001
A	Länge in mm / Length	210 mm
B	Breite in mm / Wide	210 mm
C	Dicke in mm / Thickness	40 mm
Anzahl Bohrungen / Number og holes		6
Lochbohrung / Hole drilling		M 20
Bohrbild (X x Y) / Hole patter		140 x 160 mm
Gewicht in kg / Weight		13 kg
Bemerkung / Remark		



M 20



Artikelnummer		PSG011001
A	Länge in mm / Length	200 mm
B	Breite in mm / Wide	200 mm
C	Dicke in mm / Thickness	40 mm
Anzahl Bohrungen / Number og holes		8
Lochbohrung / Hole drilling		M 20
Bohrbild (X x Y) / Hole patter		145 x 145 mm
Gewicht in kg / Weight		11,9 kg
Bemerkung / Remark		



Weitere Abmessungen auf Anfrage
Further dimensions on request

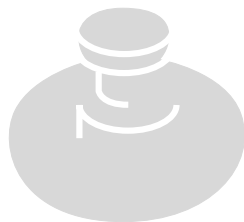
Königszapfen **King Pin**



KP2000 RÜHLICKE Königszapfen

King Pin

2"



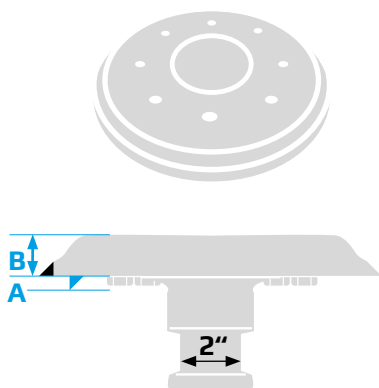
Artikelnummer		KP2000
D-Wert	D-Value	172 kN
Homologation		E1 55R-012876
Gewicht	Weight	8,4 kg



ET20XX RÜHLICKE Teller für Königszapfen

King Pin Spare Parts

2"



Artikelnummer		ET2008
A	Einbautiefe / Skid Plate	8 mm
B	Plattenhöhe / Plate Thickness	37 mm

Artikelnummer		ET2010
A	Einbautiefe / Skid Plate	10 mm
B	Plattenhöhe / Plate Thickness	34 mm

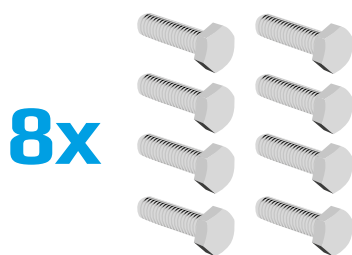
Artikelnummer		ET2012
A	Einbautiefe / Skid Plate	12 mm
B	Plattenhöhe / Plate Thickness	33 mm



ET0001 RÜHLICKE Schraubensatz

Screws Kit

M14

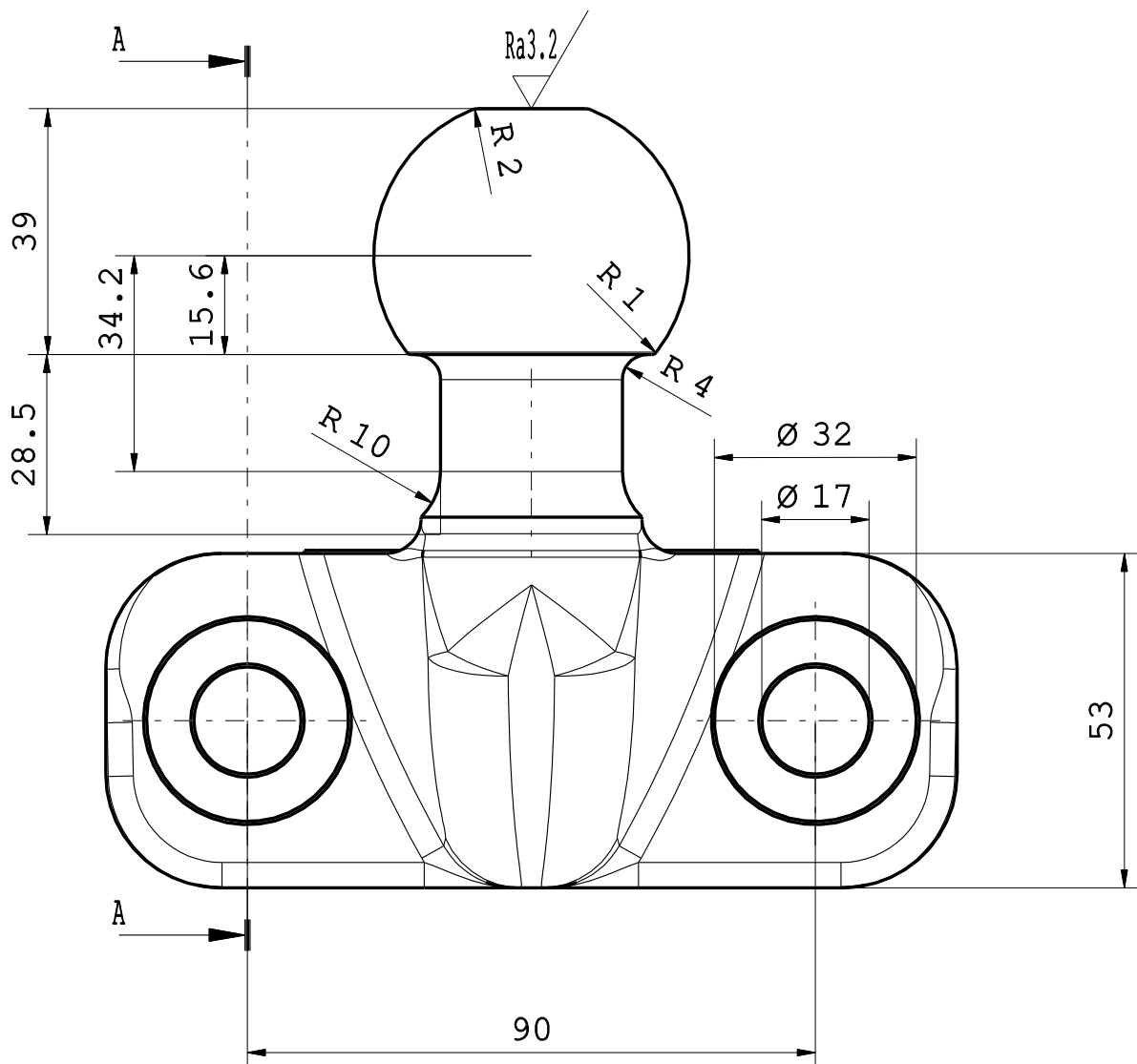


Artikelnummer		ET0001
Gewicht	Weight	0,5 kg



Kugelkopfkupplungen

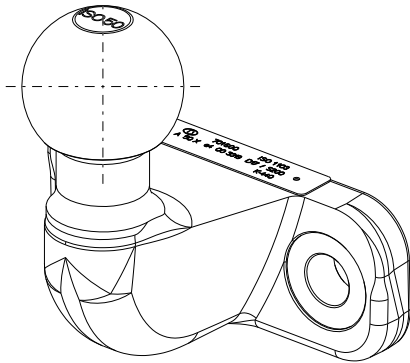
Ball Hitches



WFK50 RÜHLICKE Kugelkopfkupplung 2-loch

Ball Hitch

50 mm



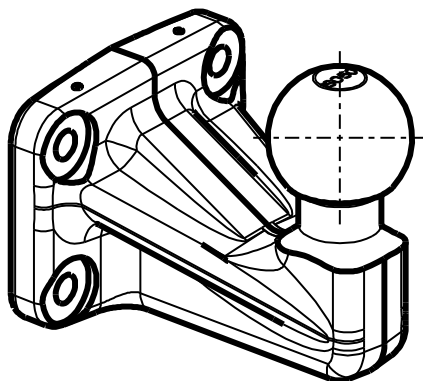
Artikelnummer	WFK50	
Anzahl Bohrungen	Number og holes	2
Lochbohrung	Hole drilling	M 16
Bohrbild	Hole patter	90 mm
Gewicht in kg	Weight	3 kg
S-Wert	S-Value	350 kg
D-Wert	D-Value	31 kN
Homologation	E1 55R-02 3343	



K445 RÜHLICKE Kugelkopfkupplung 4-loch

Ball Hitch

50 mm



Artikelnummer	K445	
Anzahl Bohrungen	Number og holes	4
Lochbohrung	Hole drilling	M 16
Bohrbild	Hole patter	83 x 56 mm
Gewicht in kg	Weight	3,5 kg
S-Wert	S-Value	250 kg
D-Wert	D-Value	31 kN
Homologation	E1 55R-01 2837	
Anhängelast	3500 kg	

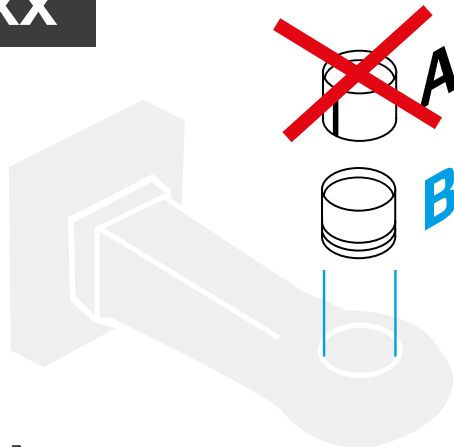


Zubehör **Asseccories**

99Bxx RÜHLICKE Buchse geschlossen

Solid Bushes

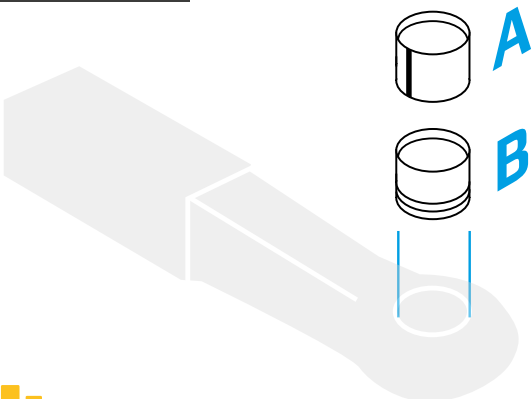
99BXX



Bemerkung Remark auf Anfrage / on request

99Bxx RÜHLICKE Buchse geschlitzt / geschlossen Splitt / Solid Bushes

99BXX

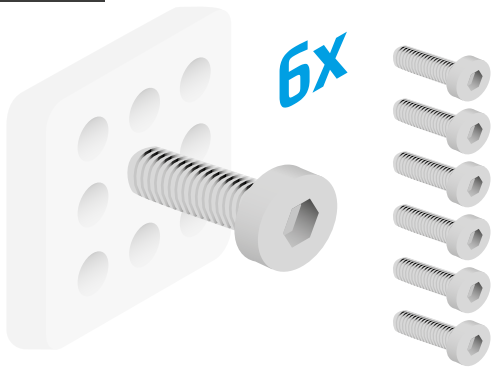


Bemerkung Remark auf Anfrage / on request

ROG00025 RÜHLICKE Schraubensatz

Screws Kit

M16



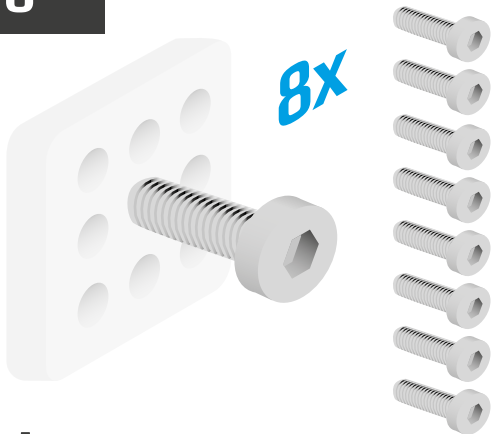
Artikelnummer

ROG00025

ROG00026 RÜHLICKE Schraubensatz

Screws Kit

M16



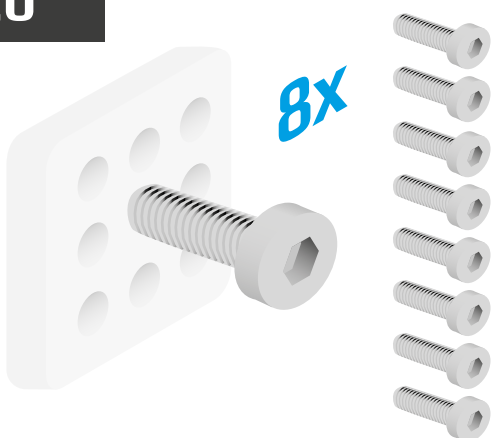
Artikelnummer

ROG00026

ROG00027 RÜHLICKE Schraubensatz

Screws Kit

M20



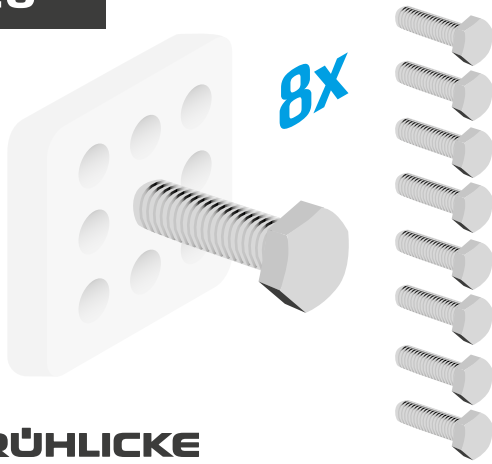
Artikelnummer

ROG00027

ROG00027A RÜHLICKE Schraubensatz

Screws Kit

M20

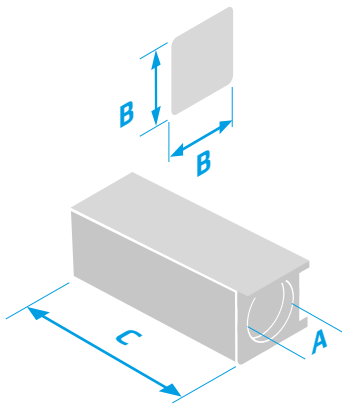


Artikelnummer

ROG00027A

ROG01041 RÜHLICKE Zugösenlager

Drawbar Eye Bracket



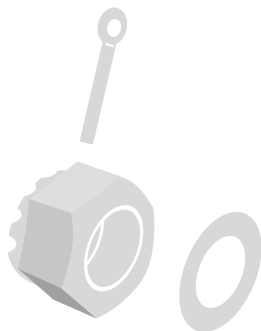
Artikelnummer

ROG01041

A Buchsen Ø	Bush Ø	60 mm
Schaft-Art	Shaft Type	Vollschaft / Solid shaft
B Schaft HxB	Shaft HxW	90 x 90 mm
C Länge	Length	185 mm

XX00009 RÜHLICKE Kronenmutter Satz

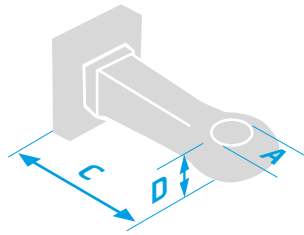
Castle Nut Kit



Artikelnummer

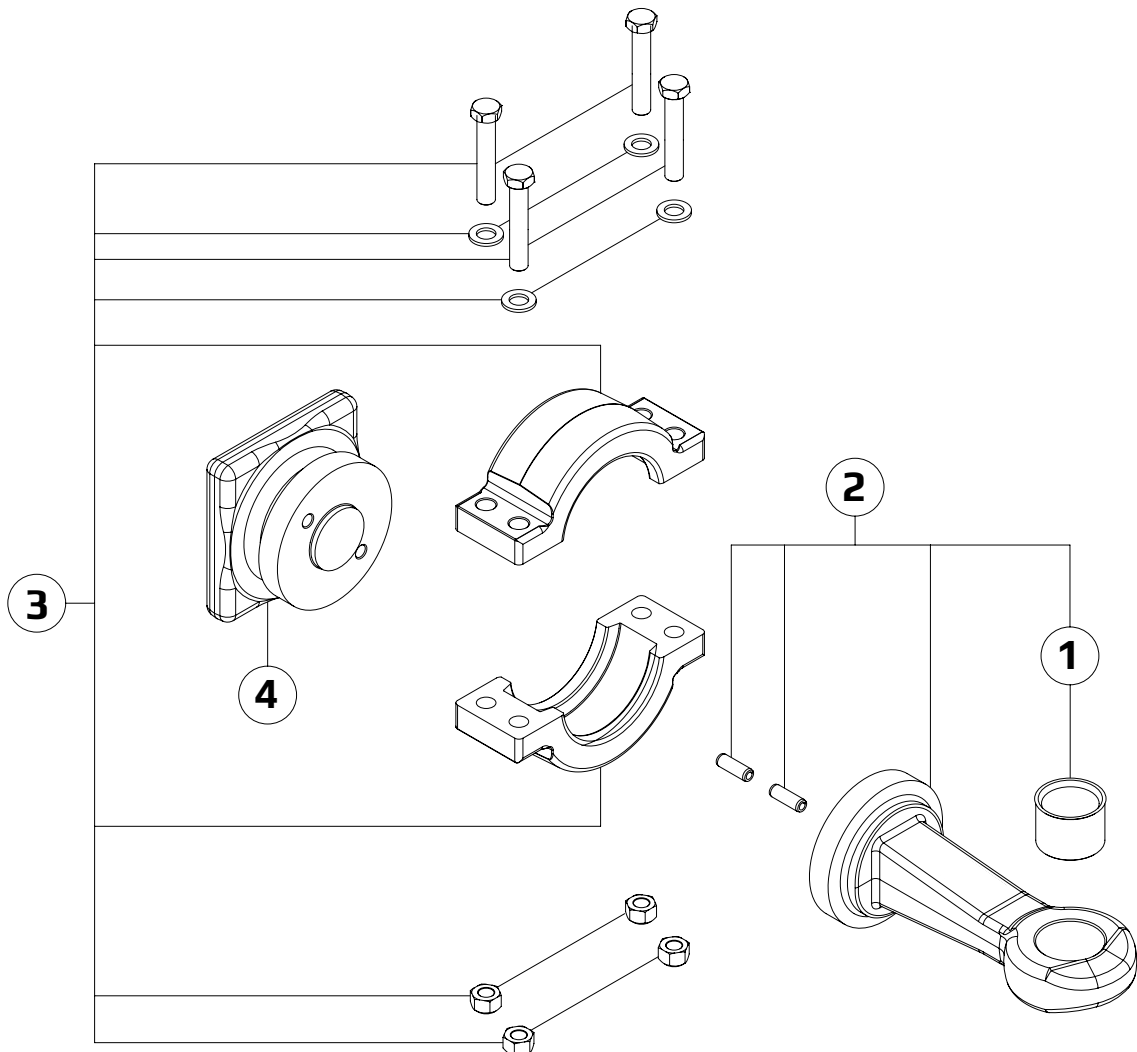
XX00009

50 mm



Artikelnummer		995048
A	Buchsen Ø	Bush Ø 50 mm Manschette / Clamp
C	Länge	Length 330 mm
D	Augendicke	Eye Thickness 45 mm
	D-Wert	D-Value 330 kN
	DC-Wert	DC-Value 135 kN
	S-Wert	S-Value 1.000 kg / 2.500 kg
	V-Wert	V-Value 75 kN / 63 kN
	Gewicht	Weight 33 kg
Bemerkungen		

POS	Artikel-Nr.
1	99B50L0214
2	ET 00011
3	ET 00010
4	ET 00012



Technische Kennwerte der Verbindungseinrichtungen

D-Wert: Theoretische Deichselkraft, basierend auf einem rechnerischen Bezugswert von Zugfahrzeug und Drehschemelanhängern;

Dc-Wert: Theoretische Deichselkraft, basierend auf einem rechnerischen Bezugswert von Zugfahrzeug und Zentralachsanhänger;

V-Wert: Theoretische vertikale Belastung durch Zentralachsanhänger von mehr als 3,5 t. zulässigem Gesamtgewicht abhängig von der Hinterachsfederung des Zugfahrzeuges;

S-Wert: Statische vertikale Belastung, durch den Zentralachsanhänger auf den Kuppelpunkt;

U-Wert: Vertikale Belastung vom Auflieger auf die Sattelkupplung.

1 -Anhängerkupplungen und Zugösen

1.1 -Drehschemelanhängen

Fig. 1



In diesem Fall sind die technischen Kennwerte wie folgt:

$$D = g \times \frac{T \times R}{T + R}$$

wobei:

g = Erdbeschleunigung: 9.81 m/s²;

T = Maximales zulässiges Gesamtgewicht des Zugfahrzeuges in t;

R = Maximales zulässiges Gesamtgewicht des Drehschemelanhängers in t.

Kalkulationsbeispiele

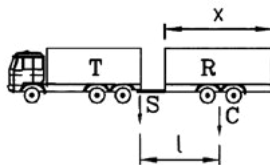
a) T = 18 ton; R = 26 ton $D = \frac{9,81 \times (18 \times 26)}{18 + 26} = 104,3 \text{ kN}$

b) T = 14 ton; R = 42 ton $D = \frac{9,81 \times (14 \times 42)}{14 + 42} = 103,1 \text{ kN}$

c) T = 30 ton; R = 50 ton $D = \frac{9,81 \times (30 \times 50)}{30 + 50} = 183,9 \text{ kN}$

1.2 -Zentralachsanhänger

Fig. 2



In diesem Fall sind die technischen Kennwerte wie folgt:

$$Dc = g \times \frac{T \times C}{T + C}$$

wobei:

T = Zulässiges Gesamtgewicht des Zugfahrzeuges inklusive statische Stützlast, die von der Zugöse auf die Kupplung wirkt, in t;

C = Summe der maximalen Achslasten, die vom Anhänger übertragen werden, in t.

$$V = a \times \frac{x^2}{l^2} \times C$$

wobei:

x = Länge der Ladefläche in m;

l = Distanz zwischen dem Mittelpunkt der Zugöse und dem der Anhängerachsen, in m;

V = Dynamische Vertikallast in kN;

C = Summe der maximalen Achslasten, die vom Anhänger übertragen werden, in t;

a = 1,8 $\frac{m}{s^2}$ für Fahrzeuge mit Luftfederung oder einer vergleichbaren Federung;

a = 2,4 $\frac{m}{s^2}$ für Fahrzeuge mit anderer Federung.

S = R - C

R = Maximales, technisch zulässiges Gesamtgewicht des Anhängers in t.

Kalkulationsbeispiel

Zugfahrzeug mit 20 t zulässigem Gesamtgewicht mit Luftfederung.

Zentralachsanhänger mit:

R = 20 ton C = 19 ton S = 1 ton X = 7.2 m L = 6 m

Um den Dc-Wert zu errechnen wird das Gesamtgewicht des Zugfahrzeuges wie folgt ermittelt:

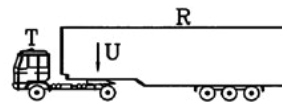
T = 20 + S = 20 + 1 = 21 ton

Daraus folgt

$$Dc = \frac{9,81 \times (21 \times 19)}{21 + 19} = 98 \text{ kN} \quad V = 1,8 \times \left(\frac{7,2}{6}\right)^2 \times 19 = 49,2 \text{ kN}$$

2 -Sattelkupplungen und Zugsattelzapfen

Fig. 3



$$D = g \times \frac{0,6 \times T \times R}{T + R - U}$$

wobei:

T = Gesamtgewicht des Zugfahrzeuges zuzüglich Vertikallast auf die Sattelkupplung;

R = Gesamtgewicht des Aufliegers;

U = Anteil des Aufliegergewichtes, das direkt auf die Sattelkupplung übertragen wird.

Kalkulationsbeispiel

Zugfahrzeuggewicht = 7 ton

Auflieger mit R = 36 ton und U = 14 ton

Um den D-Wert zu errechnen, wird das Gewicht des Zugfahrzeuges berücksichtigt:

T = 7 + U = 7 + 14 = 21 ton und deshalb ist:

$$D = g \times \frac{0,6 \times 21 \times 36}{21 + 36 - 14} = 101 \text{ kN}$$

Die Kupplungssysteme, die nach ECE R55 homologiert sind, müssen im Typenschild die charakteristischen Werte (D, Dc, S, V und U) tragen, nach denen sie geprüft sind.

Technical parameters of towing system

D-value: Theoretical load for the determination of the theoretical horizontal dynamic force between towing vehicle and steering axle trailer;

Dc-value: Theoretical load for the determination of the theoretical horizontal dynamic force between towing vehicle and central axle trailer;

V-value: Theoretical load for the determination of the theoretical vertical dynamic force between towing vehicle and central axle trailer of more than 3,5 tons weight;

S-value: Static vertical load transmitted to the coupling by central axle trailer in static conditions;

U-value: Vertical load transmitted to the fifth wheel by the semitrailer.

1-Trailer couplings and drawbar eyes

1.1 -Steering axle trailers

Fig. 1



In this case the technical parameter is following:

$$D = g \times \frac{T \times R}{T + R}$$

where:

g = Gravitational acceleration; 9.81 m/s²;

T = Technically admissible maximum weight of towing vehicle in tons;

R = Technically admissible maximum weight of trailer in tons.

Examples of calculation

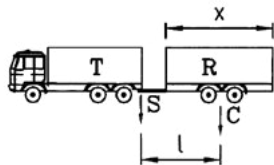
a) T = 18 ton; R = 26 ton $D = \frac{9.81 \times (18 \times 26)}{18 + 26} = 104.3 \text{ kN}$

b) T = 14 ton; R = 42 ton $D = \frac{9.81 \times (14 \times 42)}{14 + 42} = 103.1 \text{ kN}$

c) T = 30 ton; R = 50 ton $D = \frac{9.81 \times (30 \times 50)}{30 + 50} = 183.9 \text{ kN}$

1.2 -Central axle trailers

Fig. 2



In this case the technical parameter is following:

$$Dc = g \times \frac{T \times C}{T + C}$$

where:

T = Technically admissible maximum load of the towing vehicle in tons, including the static vertical load transmitted to the coupling by the drawbar eye;

C = Sum of the maximum axle loads transmitted to the ground by the trailer in tons.

$$V = a \times \frac{x^2}{l^2} \times C$$

where:

x = Length of the loading area in meters;

l = distance between the center of the hole of the drawbar eye and the center of the axles of the trailer in meters;

V = Dynamic vertical load in kN;

C = Sum of the maximum axle loads transmitted to the ground by the trailer in tons;

$$a = 18 \frac{\text{m}}{\text{s}^2} \text{ for vehicles with air suspensions or with a comparable suspension type;}$$

$$a = 24 \frac{\text{m}}{\text{s}^2} \text{ for vehicle with other types of suspensions.}$$

$$S = R - C$$

R = Technically admissible maximum weight of the trailer in tons.

Example of calculation

Towing vehicle with 20 tons weight and with air suspensions. Central axle trailer with:

$$R = 20 \text{ ton} \quad C = 19 \text{ ton} \quad S = 1 \text{ ton} \quad X = 7.2 \text{ m} \quad L = 6 \text{ m}$$

For the determination of the Dc-value the weight of the towing vehicle is calculated as follows:

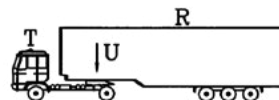
$$T = 20 + S = 20 + 1 = 21 \text{ ton}$$

and therefore

$$Dc = \frac{9.81 \times (21 \times 19)}{21 + 19} = 98 \text{ kN} \quad V = 18 \times \left(\frac{7.2}{6}\right)^2 \times 19 = 49.2 \text{ kN}$$

2-Fifth wheels and kingpins

Fig. 3



$$D = g \times \frac{0.6 \times T \times R}{T + R - U}$$

where:

T = Weight of the towing vehicle including the vertical load on the fifth wheel;

R = Weight of the semitrailer;

U = That part of the semitrailer weight which is directly transmitted to the fifth wheel.

Example of calculation

Towing vehicle alone, weight 7 tons

Trailer with R = 36 tons and U = 14 tons

For the determination of the D-value the weight of the towing vehicle is calculated as follows:

$$T = 7 + U = 7 + 14 = 21 \text{ ton and therefore}$$

$$D = g \times \frac{0.6 \times 21 \times 36}{21 + 36 - 14} = 101 \text{ kN}$$

The towing systems homologated according to the directive ECE R55 have to bear in the homologation plate the characteristic values (D, Dc, S, V and U) according to which they have been approved.



RÜHLICKE

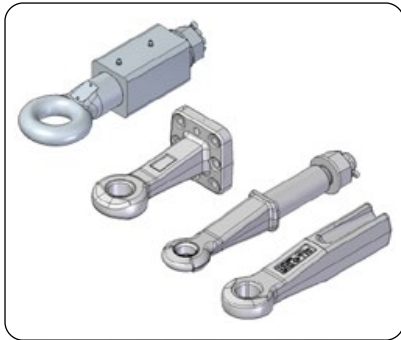
Verbindungseinrichtungen
Made in Germany and Austria

Einbau- und Wartungsanleitung

Installation and Operating
Instructions

Subject to technical changes without prior notice
code: 1990697-A

Rühlicke GmbH
Vahrenwalder Str. 269 A
30179 Hannover
Telefon: +49 511-674 89-0
Fax: +49 511-674 89-89
E-Mail: info@ruehlicke.de



- (IT) Istruzioni di montaggio e uso
- (DE) Einbau und Bedienungsanleitung
- (FR) Instructions de montage et d'utilisation
- (GB) Installation and operating instructions
- (ES) Instrucciones de montaje y uso
- (RU) Руководство по установке и эксплуатации
- (PL) Instrukcja montażu i eksploatacji
- (SE) Monterings- och bruksanvisningar
- (SA) طريقة تعليم التركيب والاستعمال

Subject to technical changes without prior notice code: 1990697-A



Indossare calzature pesanti da lavoro.
Sicherheitsschuhe.
Chaussures de sécurité.
Safety footwear.
Zapatos de protección.
ботинки с нескользкой подошвой
Obuwie BHP.
Skyddsskor.
أحذية للوقاية من الحوادث



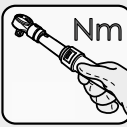
Proteggere le vie respiratorie.
Atemschutz.
Protections des voies respiratoires.
Respiratory protective equipment.
Protecciones de las vías respiratorias.
средства защиты органов дыхания
œrodki ochrony dróg oddechowych.
Andningskydd.
معدات لحماية الجهاز التنفسي



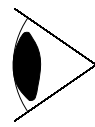
Indossare guanti da lavoro.
Schutzhandschuhe.
Gants de protection.
Safety gloves.
Guantes de protección.
защитные перчатки
Rękawice ochronne.
Skyddshandskar.
قفازات لحماية اليدين



Proteggere gli occhi.
Schutzbrille.
Protections des yeux.
Eye protection.
Protecciones para la vista.
средства защиты органов зрения
œrodki ochrony wzroku.
Ögonskydd.
عيون لقتيب الجر



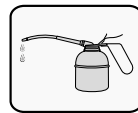
Serrare con chiave dinamometrica
Anziehen mit einem Drehmomentschlüssel
Serrage avec clé dynamométrique
Tightened with torque wrench
Apriete con llave dinamométrica
Затяжка с помощью динамометрического ключа
Åtvridning med momentnyckel
Przykręcanie przy pomocy klucza dynamometrycznego
حركى مفتاح مع قفل



Controllo visivo
Sichtprüfung
Contrôle visuel
Visual check
control visual
Визуальный контроль
Kontrola wizualna
Synkontroll
المجردده بلعين الكشف



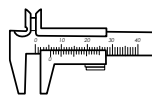
Implica attenzione e cautela.
Achtung und Vorsicht.
Implique attention et précaution.
Attention and caution.
Implica la atención y la precaución
Требуєт внимания и осторожности
Postępować z uwagą i ostrożnością
Kräver uppmärksamhet och försiktighet
الاحترام والحذر



Lubrificare
Schmieren
Lubrifier
Lubricate
para lubricar
Смазка
Smarowanie
Smörja
التزييت



Possibilità di schiacciamento degli arti.
Gefahr einer Gliedmaßenverletzung.
Risque d'écraser les membres.
Risk of a limb injury
Posibilidad de aplastamiento de los miembros
Опасность повреждения суставов
Niebezpieczeństwo uszkodzenia stawów
Risk för klämning av armar eller ben
الاطراف سحق إمكانية



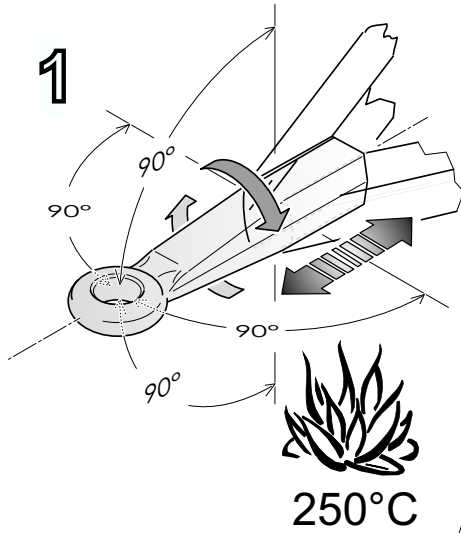
Controllo dimensionale
Dimensional Control
Contrôle dimensionnel
Dimensional check
Control dimensional
Контроль соответствия размеров
Kontrola prawidłowych wymiarów
Dimensionskontroll
السيطرة الأبعاد

1 - Montaggio / Einbau / Montage / Installation/ Montaje / MOHTAJK / Montaz / Montering / تصاعد

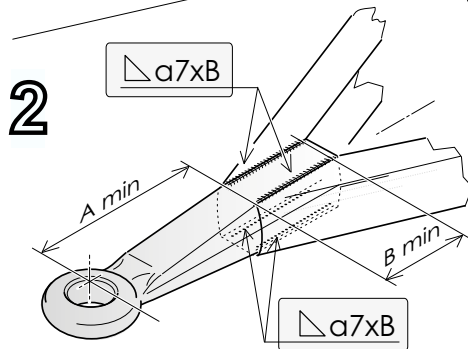
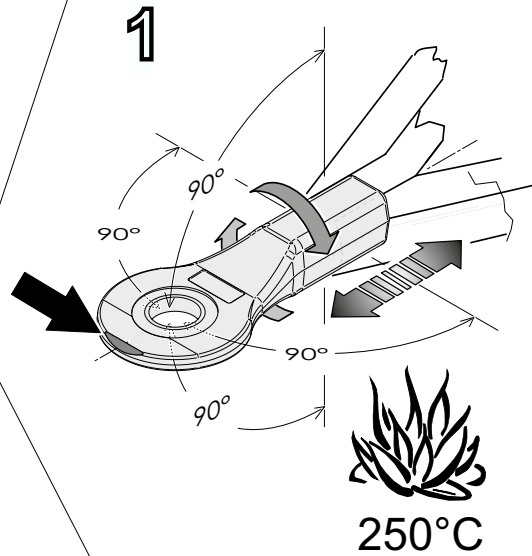


40mm		✓	
		✓	✓
		✓	✓
45mm		✓	
		✓	
50mm		✓	
		✓	
		✓	✓
57,5mm		✓	✓
		✓	✓
		✓	✓
70mm		✓	
45T - 76T		✓	
		✓	
68T		✓	✓
80mm		✓	✓
		✓	✓

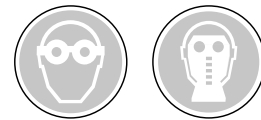
1 - Montaggio / Einbau / Montage / Installation/ Montaje / MOHTAJK / Montaz / Montering / تصاعد



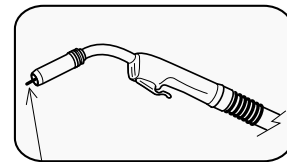
9957.....



Cod.	A min (mm)	B min (mm)
9910011	200	120
991025	200	120
991031	200	120
991125	200	120
993031	200	160
993141	200	180
998080	200	180
9950W04	200	350
995775	175	120
OC70W00G	220	380
994580	175	120
Z014B	200	100
Z0641	200	120
Z0231	260	120

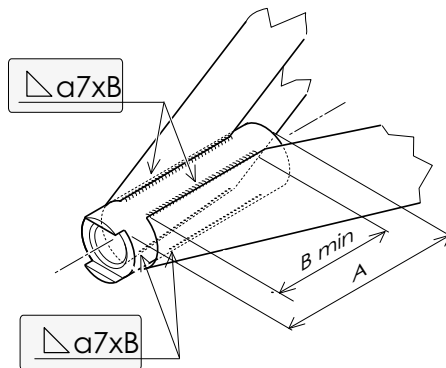
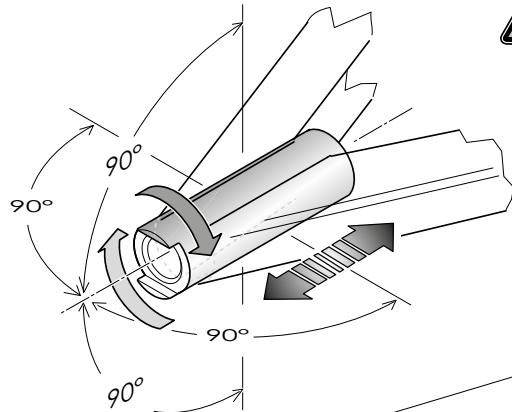


ISO 4063
UNI EN 22553



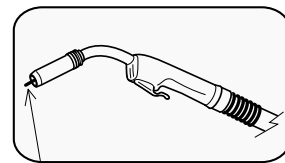
ISO E51 5 B 120 20 H;

1 - Montaggio / Einbau / Montage / Installation/ Montaje / MOHTAKK / Montaz / Montering / تصاعد



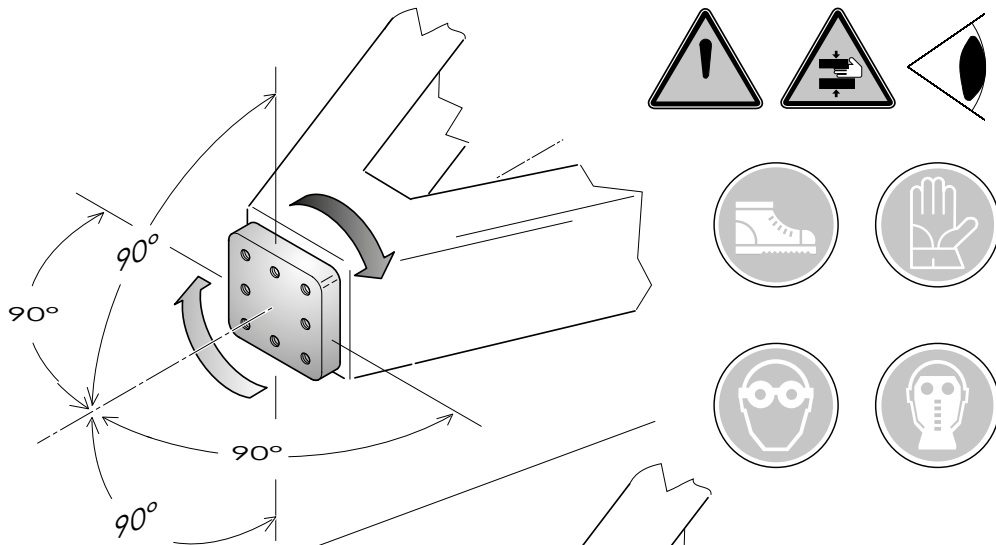
Cod.	A (mm)	B min (mm)
RO00001 ○	210	190
RO00014 ○	258	240
RO00036 ○	245	220
RO00038 □	245	220
RO00039 ○	165	140
ROG01041 □	173	150
RO00059 □	185	160
RO00060 □	185	160
RO00061 □	185	160
RO00062 □	185	160

ISO 4063
UNI EN 22553

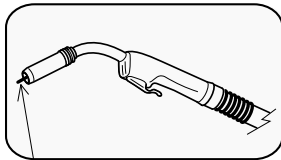


ISO E51 5 B 120 20 H;

1 - Montaggio / Einbau / Montage / Installation/ Montaje / MOHTAJK / Montaz / Montering / تصاعد



ISO 4063
UNI EN 22553



ISO E51 5 B 120 20 H

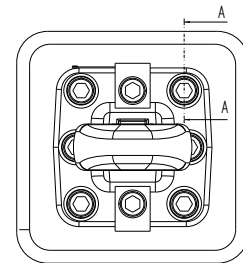
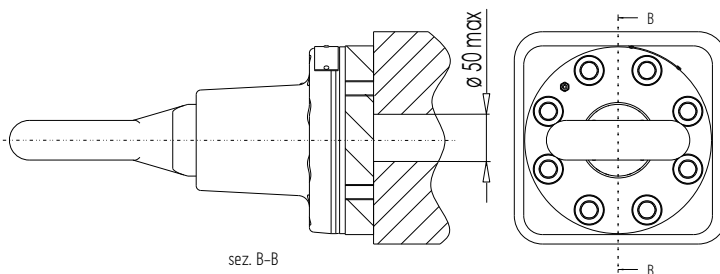
∇ a10

9968F

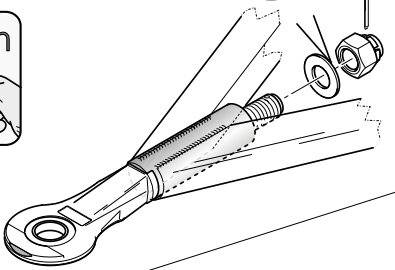
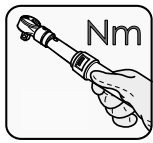
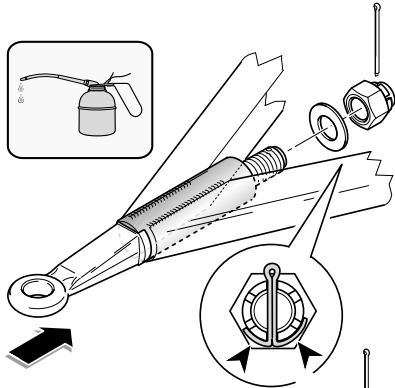
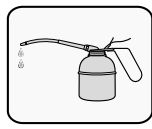
991653+8B/
993653B



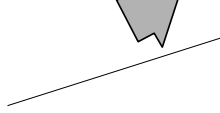
sez. A-A



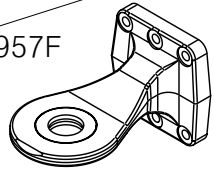
1 - Montaggio / Einbau / Montage / Installation / Montaje / MOHTAKH / Montaz / Montering / تصاعد



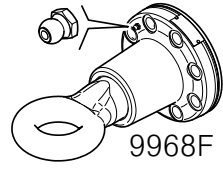
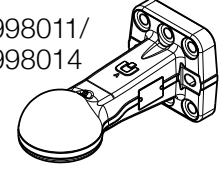
Cod.	Nm
201581	500-1000
9945R01	480-550
9945R02	410-480
9945R03	410-480
9945R04	410-480
9945R07	500-1000
9945T01	410-480
9950R01	410-480
9950R02	480-550
9950R03	410-480
9950R04	410-480
9950R05	410-480
9950R09	500-1000
993583	500-1000
9968R05	500-600
9968R10	500-1000
9968R20	500-1000
9968R30	500-1000
994580	500-1000



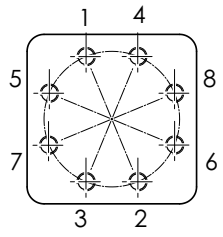
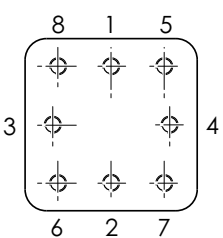
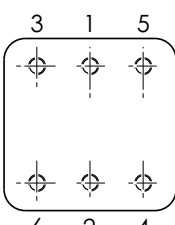
9957F



998011/
998014

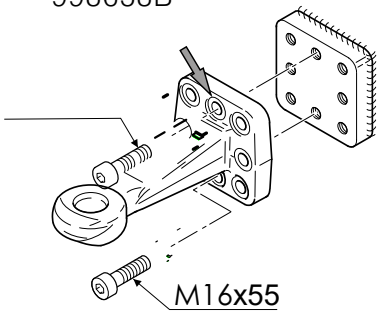


9968F



Cod.	Image
ROG00025	
ROG00026	
ROG00027	

993653B

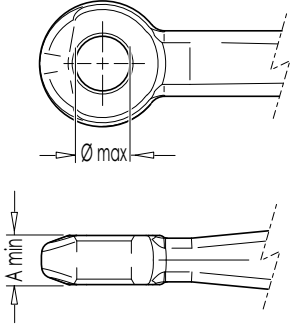


M16x55

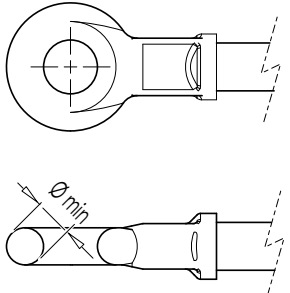
Cod.			 Nm kgm
991653/Z039	DIN 127 B16	6 x M16x55 10.9	220-260
9916538B		8 x M16x55 10.9	220-260
993653		6 x M16x55 10.9	220-260
		+2x M16x60 10.9	
993653B		8 x M16x55 10.9	220-260
9957F61		6 x M16x55 10.9	220-260
Z044/998014		8 x M20x80 10.9	400-500
Z0436		8 x M20x70 10.9	450
998011/998011HD		8 x M16x55 10.9	220-260

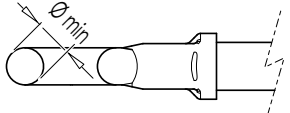
2 - controllo delle usure / Contrôle des usures / Kontrolle tragen / wear check / Seguimiento del desgaste
 ПЕРИОДИЧЕСКИЙ КОНТРОЛЬ / kontrola zużycia / kontroll slitage / ارتداء السيطرة

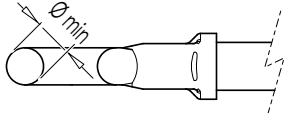
ISO TS 20825

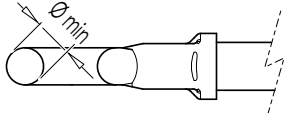


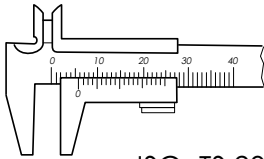
Ø int (mm)	Ø max (mm)	A min (mm)
40	41.5	28
45	46.5	67
50	51.5	41.5
57.5	59.5	19
70	71.5	74





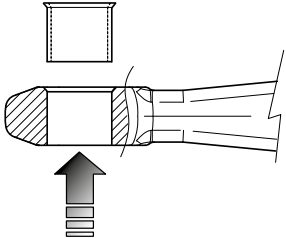




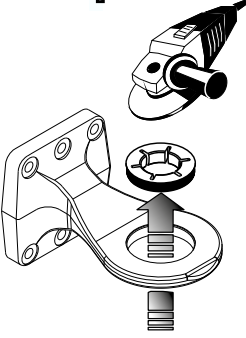


ISO TS 20825

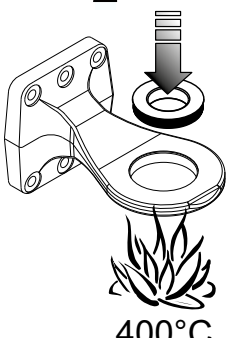
Type	Ø min (mm)
45T	32
68T	37
76T	37



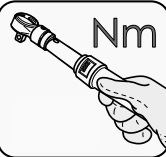
1



2



400°C



Nm

Km 3000 Km 60000
 km 15000 km 75000
 km 30000 km 90000
 km 45000 km

Cod.	Nm
201581	750-1000
9945R01	480-550
9945R02	410-480
9945R03	410-480
9945R04	410-480
9945R07	500-1000
9945T01	410-480
9950R01	410-480
9950R02	480-550
9950R03	410-480
9950R04	410-480
9950R05	410-480
9950R09	500-1000
993583	500-1000
9968R05	500-600
9968R10	500-1000
9968R20	500-1000
9968R30	500-1000
994580	750-1000



995048

Installation and operating instructions



Safety footwear



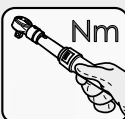
Respiratory protective equipment



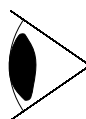
Safety gloves



Eye protection



Tightened with torque wrench



Visual check



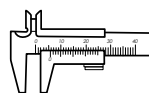
Attention and caution



Lubricate



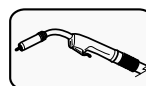
Risk of a limb injury



Dimensional check

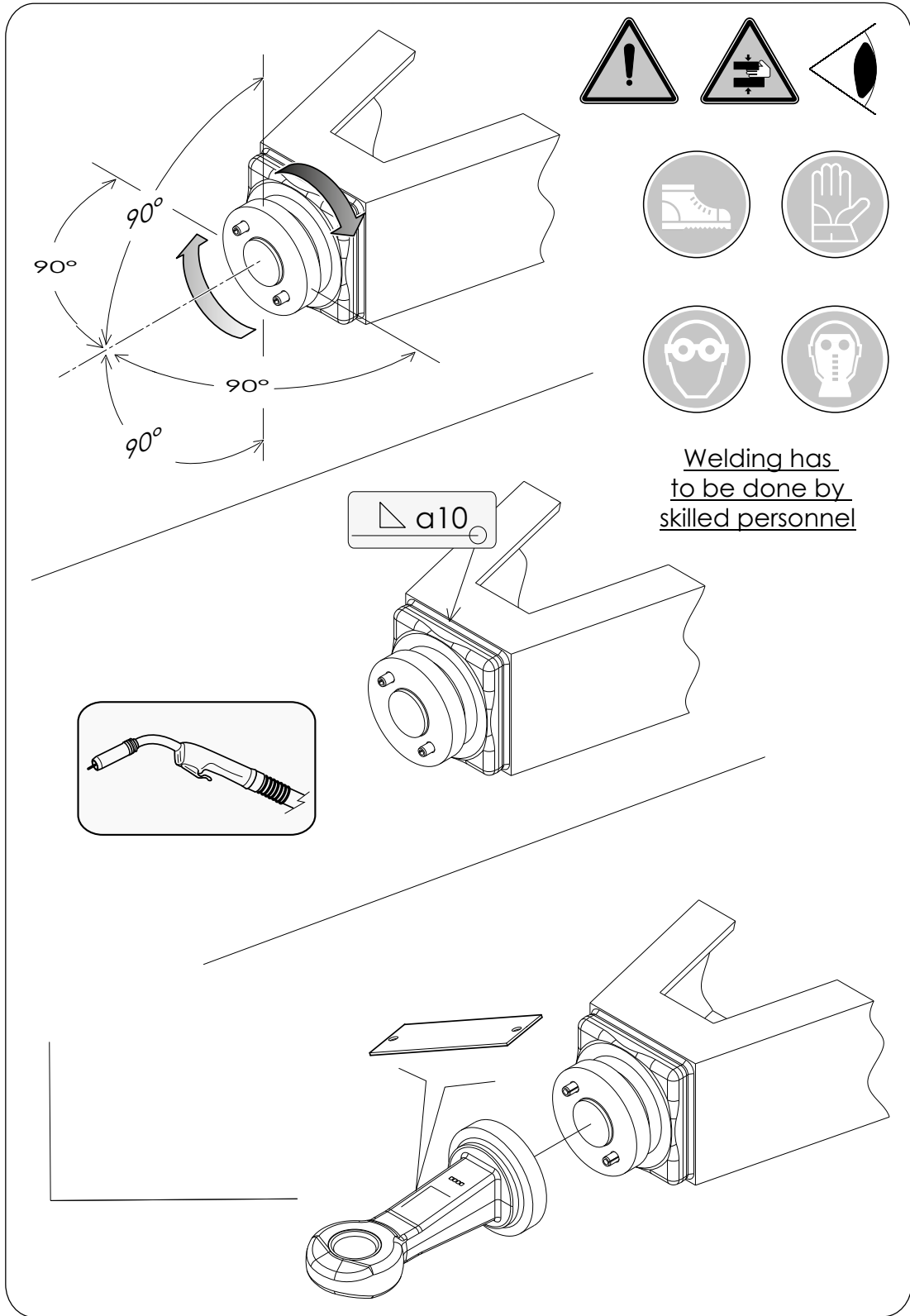


Check and repeat



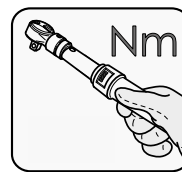
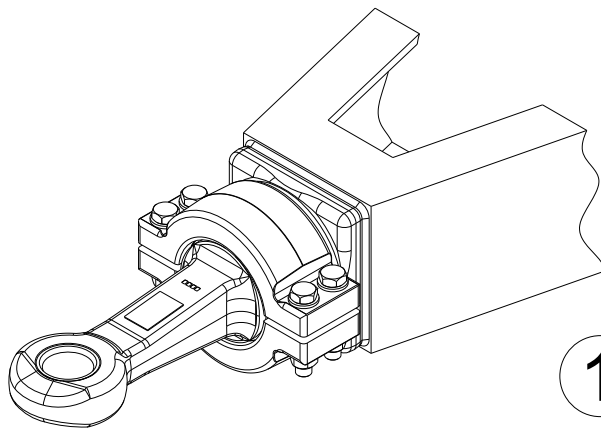
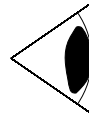
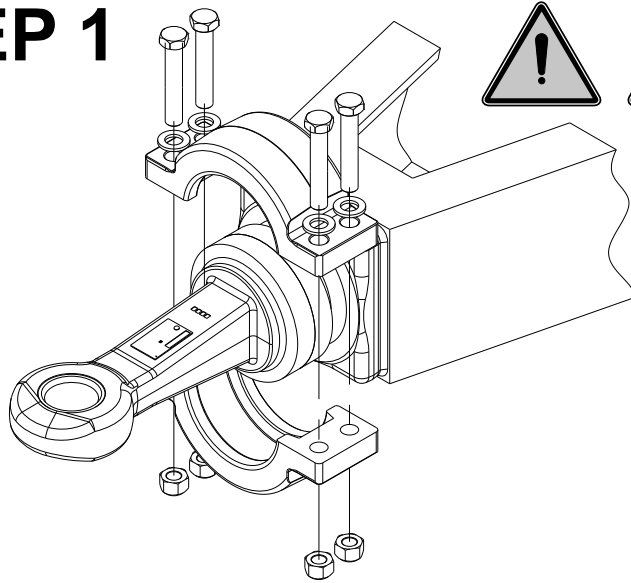
Welding required

1- Installation

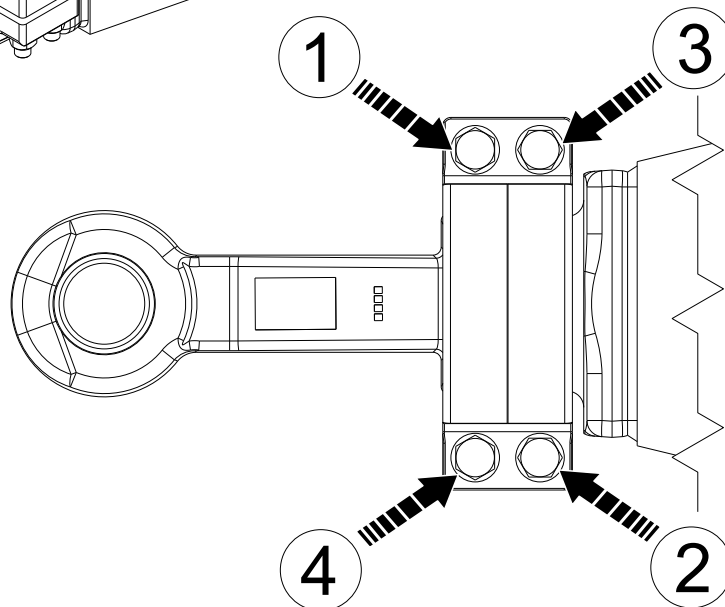


1- Installation

STEP 1

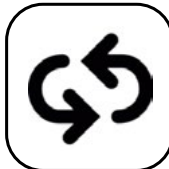
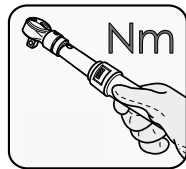
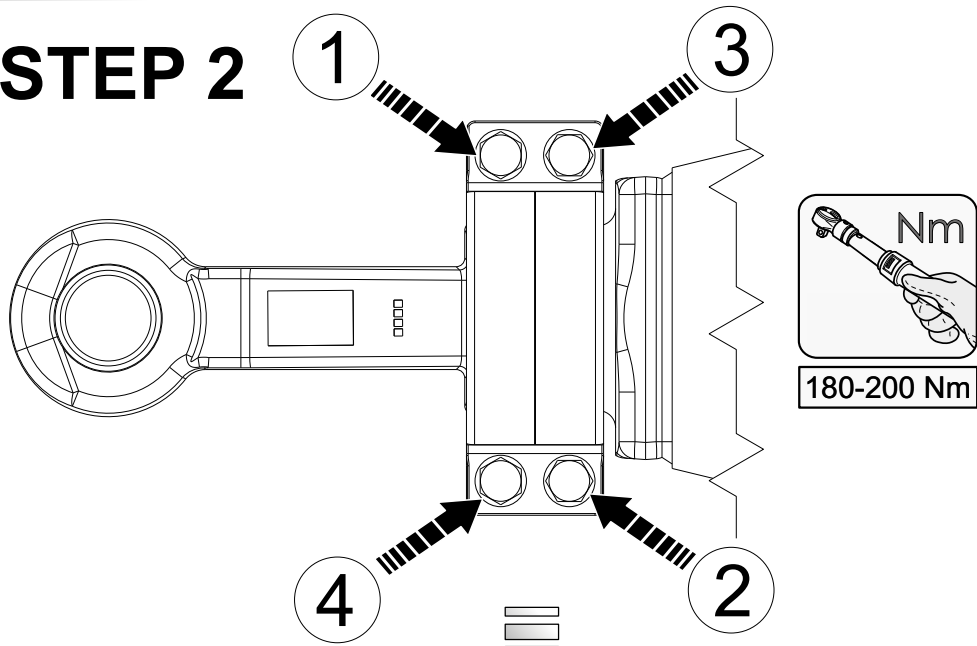


70-100 Nm

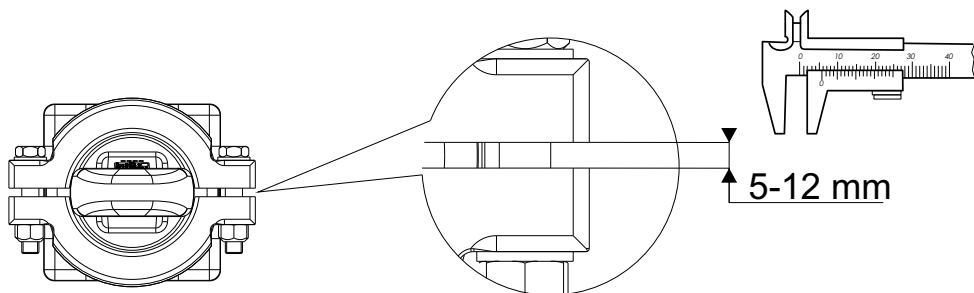


1 - Installation

STEP 2

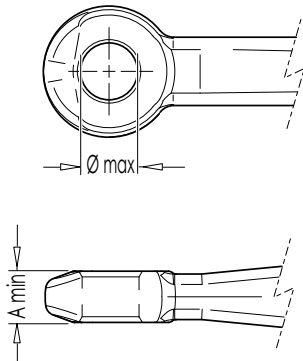


After tightening, check if the torque of 180 - 200 Nm is retained by all screws, otherwise tighten again and repeat.

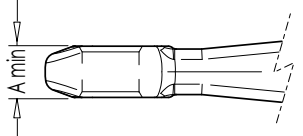
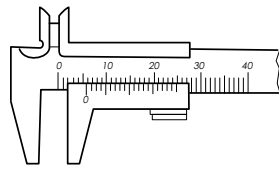
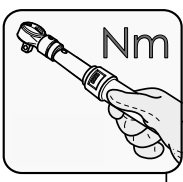


2 - Wear check

ISO TS 20825

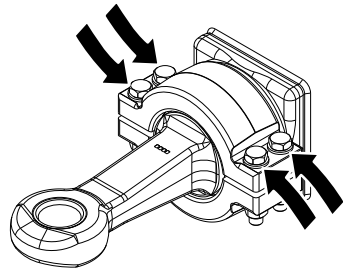


Ø int (mm)	Ø max (mm)	A min (mm)
50	51.5	41.5

Km 1000	Km 5000
Km 2000	Km 6000
Km 3000	Km 7000
Km 4000	Km

Cod.	Nm
995048	180 - 200





Einschweißzugösen 8
Weld-on Drawbar Eyes



Einschraubzugösen 15
Bolt-on Drawbar Eyes



Flanschzugösen 17
Flanged Drawbar Eyes



Sonderzugösen 22
Special Drawbar Eyes



Anschweißplatten 24
Weld-in Plates



Königszapfen 30
King Pin



Kugelkopfkupplungen 32
Ball Hitches



Zubehör 34
Accessories

Shop Now:
www.ruehlicke.de



RÜHLICKE

Verbindungseinrichtungen
Made in Germany and Austria

www.ruehlicke.de

Rühlicke GmbH
Vahrenwalder Str. 269 A
30179 Hannover
Telefon: +49 511-674 89-0
Fax: +49 511-674 89-89
E-Mail: info@ruehlicke.de